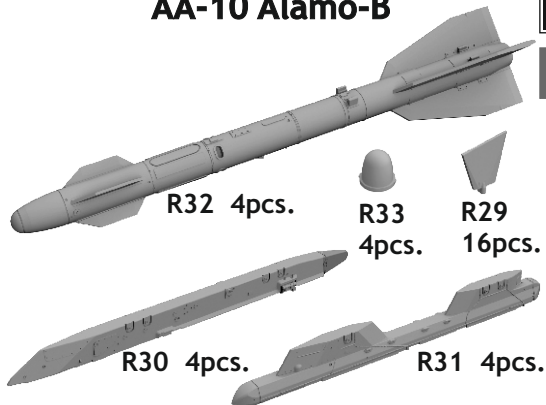


672 257 R-27T/T1 AA-10 Alamo-B

eduard
BRASSIN

1/72 scale



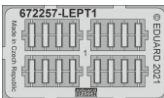
R32 4pcs.

R33
4pcs.

R29
16pcs.

R30 4pcs.

R31 4pcs.



COLOURS

GSI Creos (GUNZE)			Mr.METAL COLOR	
AQUEOUS	Mr.COLOR		Mr.COLOR	
H 3	C 3	RED	MC213	STAINLESS
H 308	C 308	GRAY		
H 316	C 316	WHITE		
H 327	C 327	RED		

This product contains metal and resin detail parts for upgrading scale plastic models. When selecting this set make sure that it is for the kit mentioned in product name as these sets are made specifically for that kit. When upgrading the model some cutting or corrections may be necessary for parts to fit accurately. **WARNING!** This set contains small and sharp parts. Work carefully in a ventilated and well-lit room. Safety glasses are recommended. This product is not suitable for children below 14 years of age.

Tento výrobek obsahuje leptané a odlévané detaily pro úpravu a vylepšení plastického modelu. Při výběru sady kovových detailů zkontrolujte, zda je určena pro model, který chcete upravit. Model, pro který je sada určena, je uveden v názvu výrobku. Pro přesnou aplikaci kovových a odlévaných dílů může být zapotřebí upravit díly upravovaného modelu. **POZOR!** Sada obsahuje malé ostré díly. Pracujte ve větrané a dobře osvětlené místnosti. Doporučujeme použití ochranných brýlí. Tento výrobek není vhodný pro děti mladší 14 let.

eduard

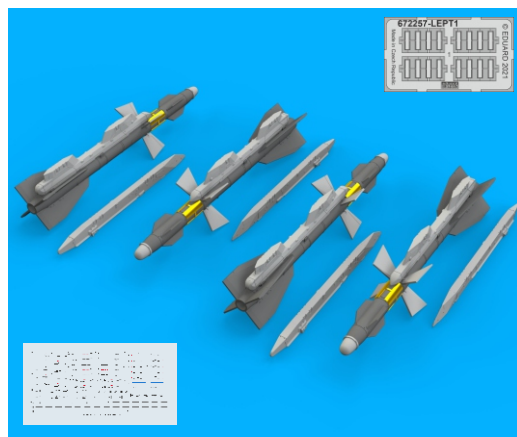
www.eduard.com
12,95

435 21 Obrnice 170
Czech Republic



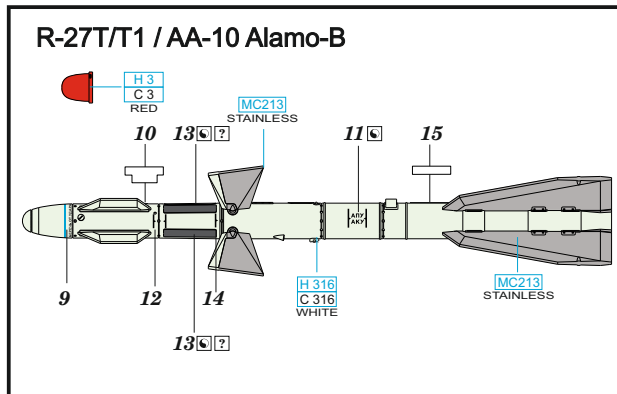
672 257 R-27T/T1 AA-10 Alamo-B 1/72

BRASSIN



BRASSIN

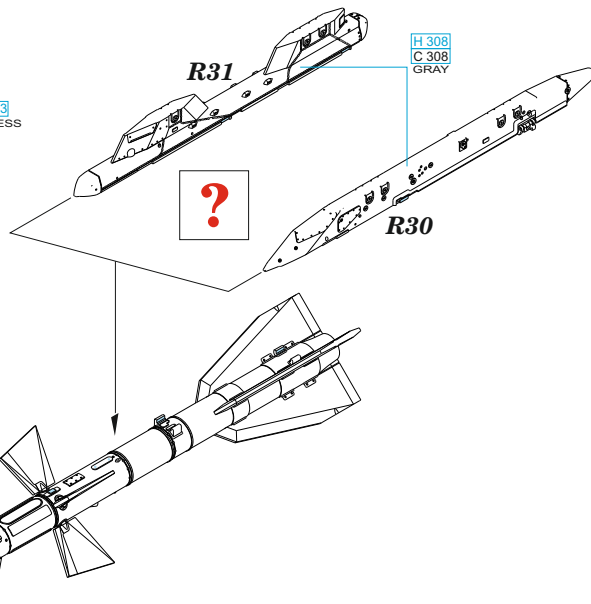
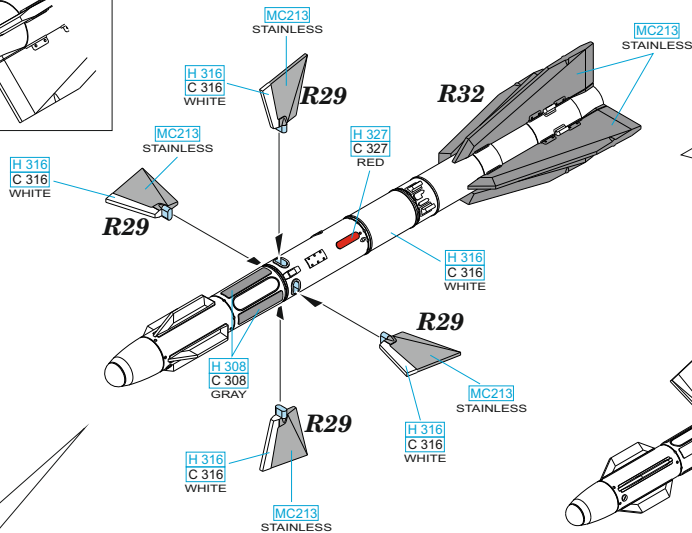
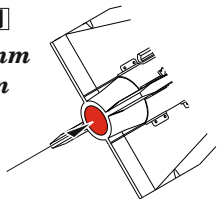
eduard



BEST BRASS RESIN AROUND!



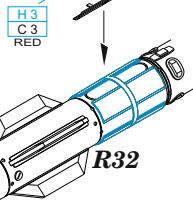
Ø - 1,6mm
l - 1mm



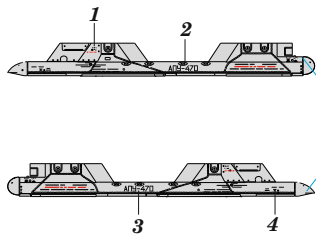
PE1



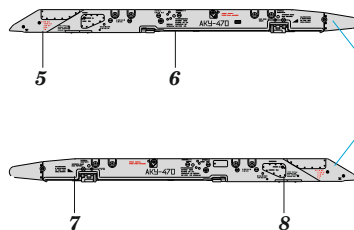
H 3
C 3
RED



APU-470



AKU-470



- | | | | |
|--|---|--|---------------------|
| | REMOVE
ODSTRANIT | | BEND
OHNOUT |
| | GRIND
OBROUSIT | | OPTION
VOLBA |
| | DRILL HOLE
VRTAT OTVOR | | REPLACE
NAHRADIT |
| | SYMMETRICAL ASSEMBLY
SYMETRICKÁ MONTÁŽ | | |
| | SCRIBE THE PANEL AND HOLES
RYTI | | |
| | REVERSE SIDE
OTOČIT | | |