

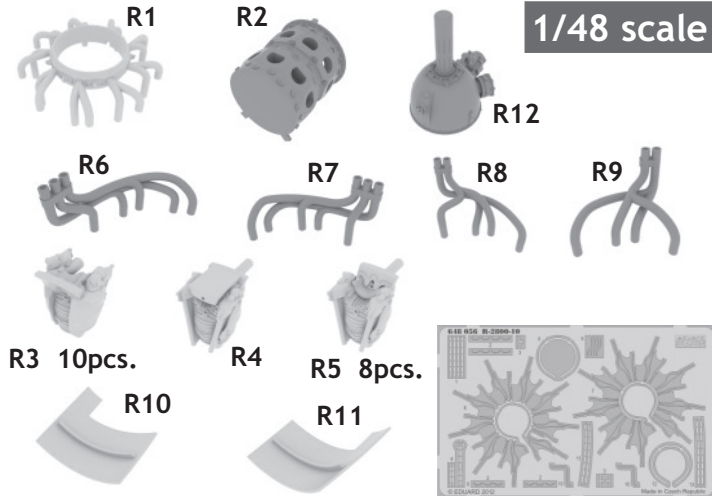
# 648 056 R-2800-10 engine

For Hellcat F6F-3, F6F-5  
For Eduard kit pro model Eduard



**eduard**  
**BRASSIN**

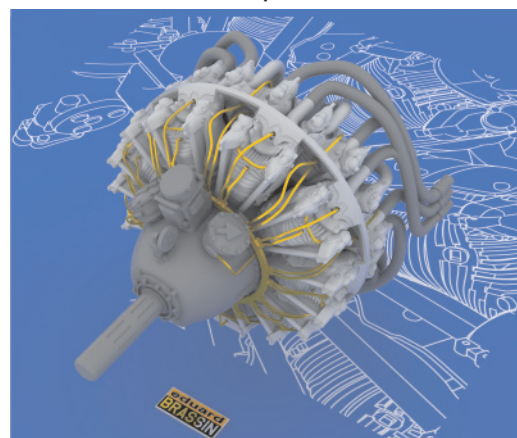
1/48 scale



# 648 056 R-2800-10 engine 1/48

For Eduard kit pro model Eduard

**BRASSIN**



**BRASSIN**

**eduard**

This product contains metal and resin detail parts for upgrading scale plastic models. When selecting this set make sure that it is for the kit mentioned in product name as these sets are made specifically for that kit. When upgrading the model some cutting or corrections may be necessary for parts to fit accurately. **WARNING!** This set contains small and sharp parts. Work carefully in a ventilated and well-lit room. Safety glasses are recommended. This product is not suitable for children below 14 years of age.

Tento výrobek obsahuje leptané a odlévané detaily pro úpravu a vylepšení plastického modelu. Při výběru sady kovových detailů zkontrolujte, zda je určena pro model, který chcete upravit. Model, pro který je sada určena, je uveden u názvu výrobku. Pro přesnou aplikaci kovových a odlévaných dílů může být zapotřebí upravit díly upravovaného modelu. **POZOR!** Sada obsahuje malé ostré díly. Pracujte ve větrané a dobře osvětlené místnosti. Doporučujeme použití ochranných brýlí. Tento výrobek není vhodný pro děti mladší 14 let.

**eduard**

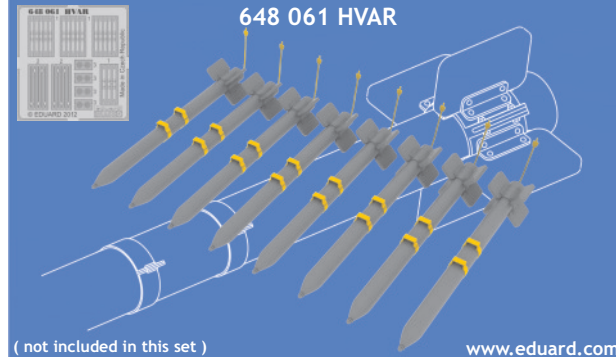
435 21 Obrnice 170  
Czech Republic

www.eduard.com



## RELATED PRODUCTS FOR F6F-5 Hellcat

648 061 HVAR



( not included in this set )

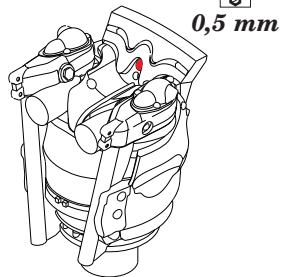
www.eduard.com

**BEST BRASS RESIN AROUND!**

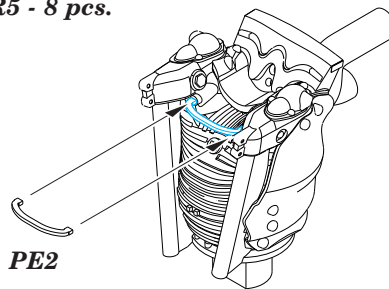
 SYMMETRICAL ASSEMBLY  
SYMETRICKÁ MONTÁŽ

- |   |   |
|---|---|
|  REMOVE<br>ODSTRANIT        |  BEND<br>OHNOUT       |
|  GRIND<br>OBROUSIT         |  OPTION<br>VOLBA     |
|  DRILL HOLE<br>VRTAT OTVOR |  REPLACE<br>NAHRADIT |

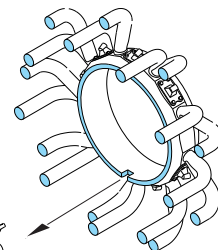
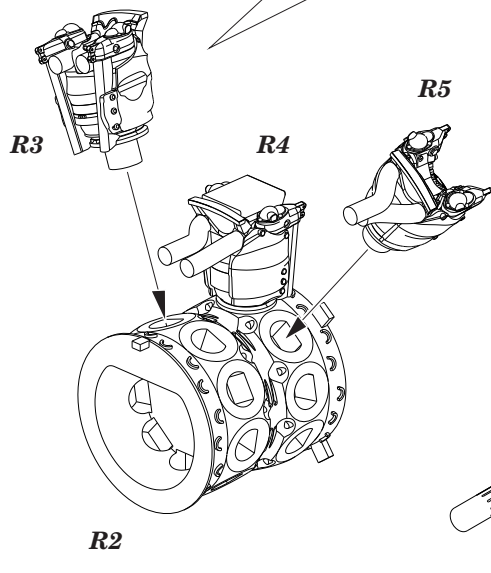
**R3 - 9 pcs.**



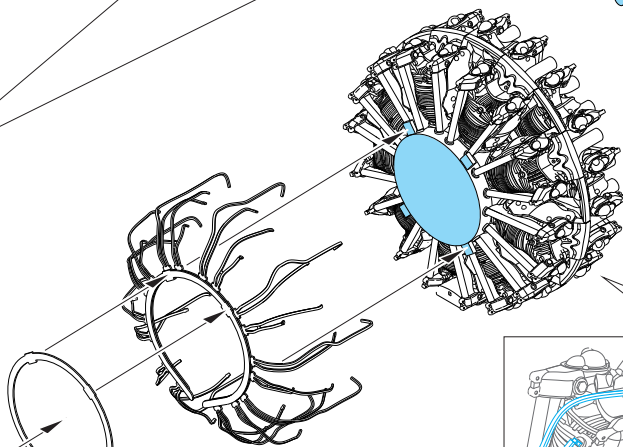
**R4 - 1 pcs.**  
**R5 - 8 pcs.**



**A**

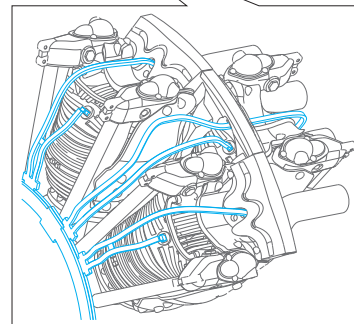


**A**

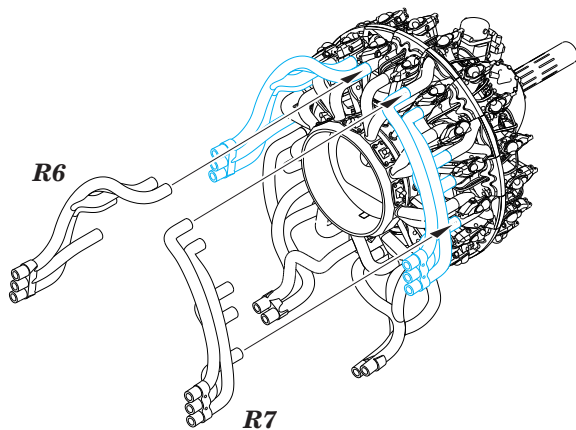
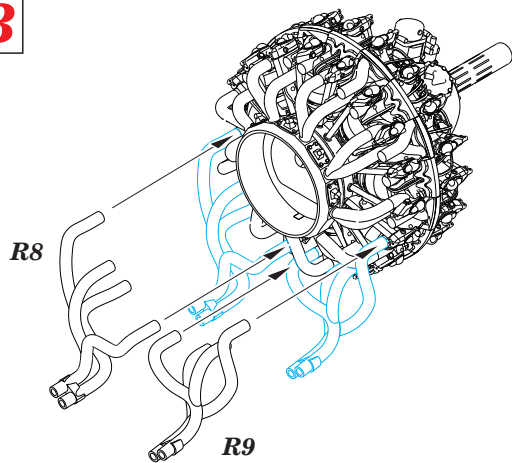


PE6  PE7

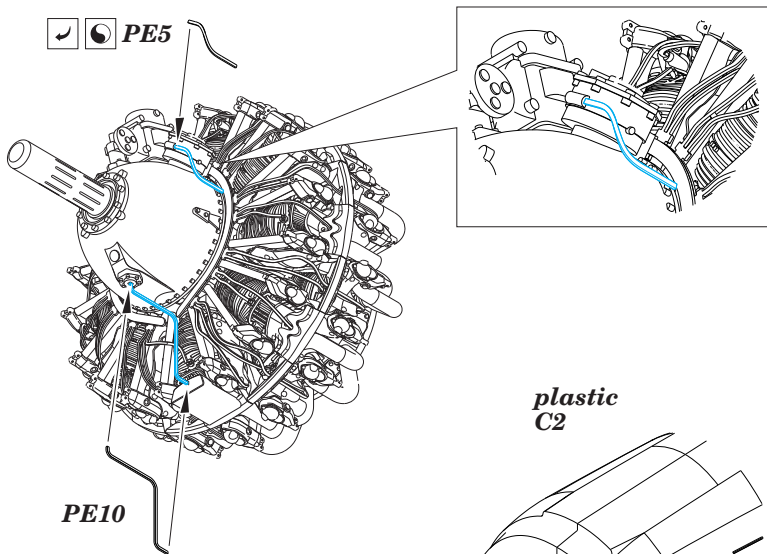
PE4  PE12



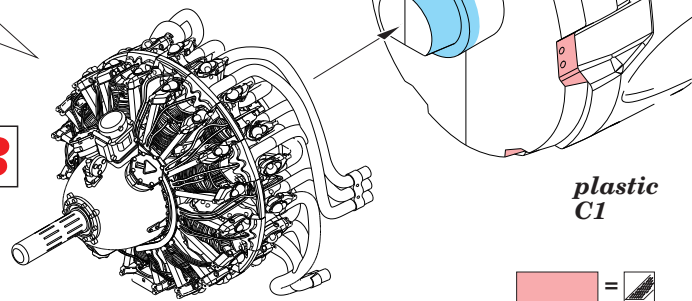
**B**





☑ ☐ PE5

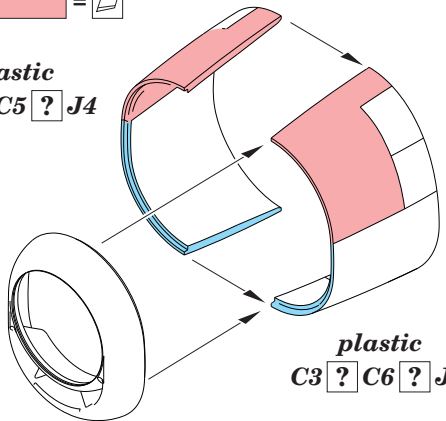


**B**



**C**  = 

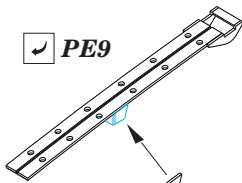
*plastic*  
C4 ? C5 ? J4



*plastic*  
E14

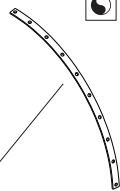
*plastic*  
C3 ? C6 ? J3

 PE9



 PE3

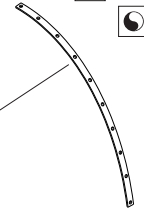
 PE11



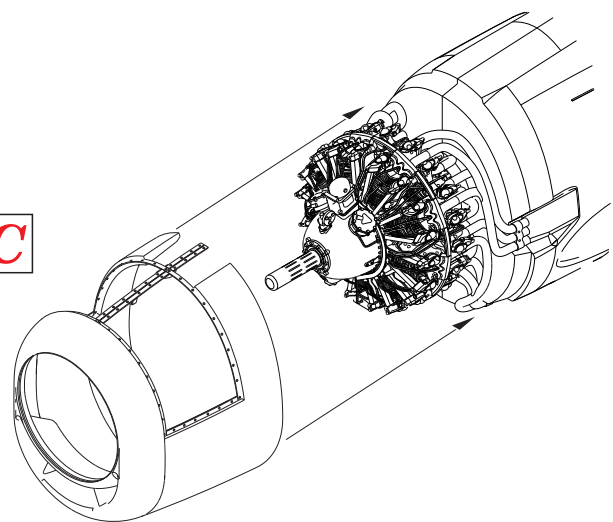
PE8



 PE13



**C**



PE1