

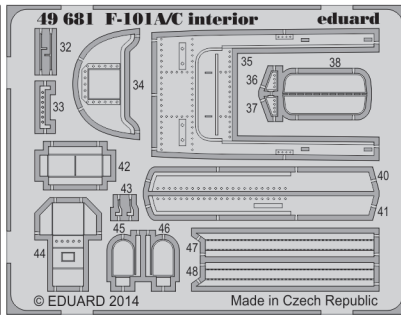
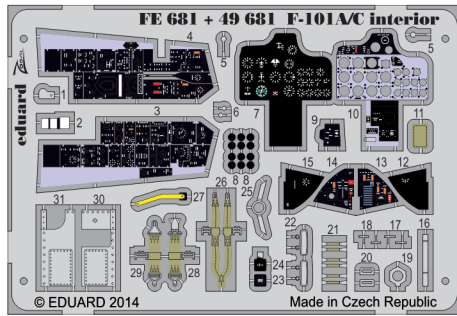


F-101A/C interior S.A.

eduard

49 681

1/48 scale detail set for Kitty Hawk kit • sada detailů pro model 1/48 Kitty Hawk



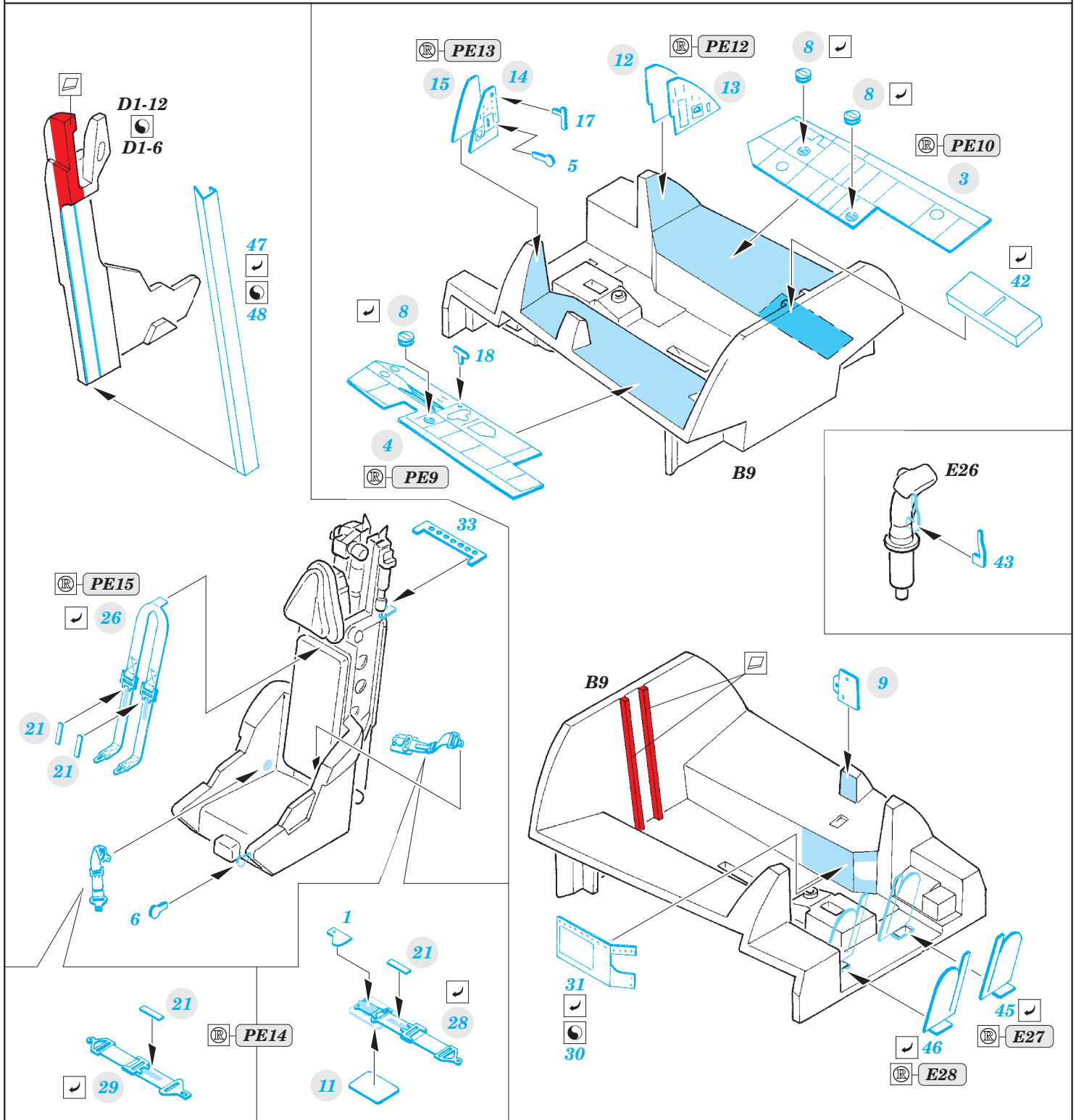
- ★ APPLY EXPRESS MASK AND PAINT BEFORE GLUING
POUŽIT EXPRESS MASK NABARVIT PŘED SLEPENÍM
 - ◐ SYMMETRICAL ASSEMBLY
SYMETRICKÁ MONTÁŽ
 - ◑ REMOVE
ODSTRANIT
 - ◒ GRIND
OBROUSIT
 - ◓ DRILL HOLE
VRTAT OTVOR
 - 1 COLORED ETCHED PARTS
LEPTANÉ BAREVNÉ DÍLY
 - 1 ETCHED PARTS
LEPTANÉ NEBAREVNÉ DÍLY
 - 1 ORIGINAL KIT PARTS
PŮVODNÍ DÍLY STAVEBNICE
- ◑ BEND
OHNOUT
 - ◑ OPTION
VOLBA
 - ◑ REPLACE
NAHRADIT

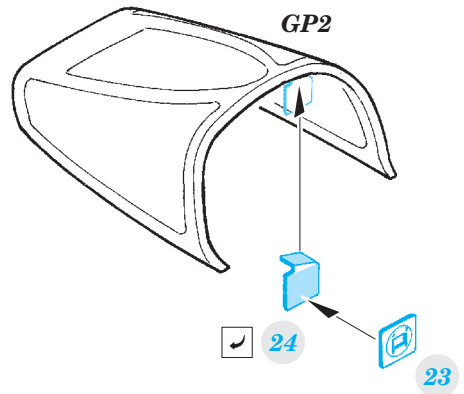
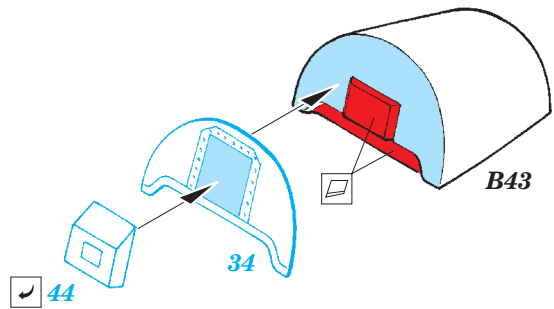
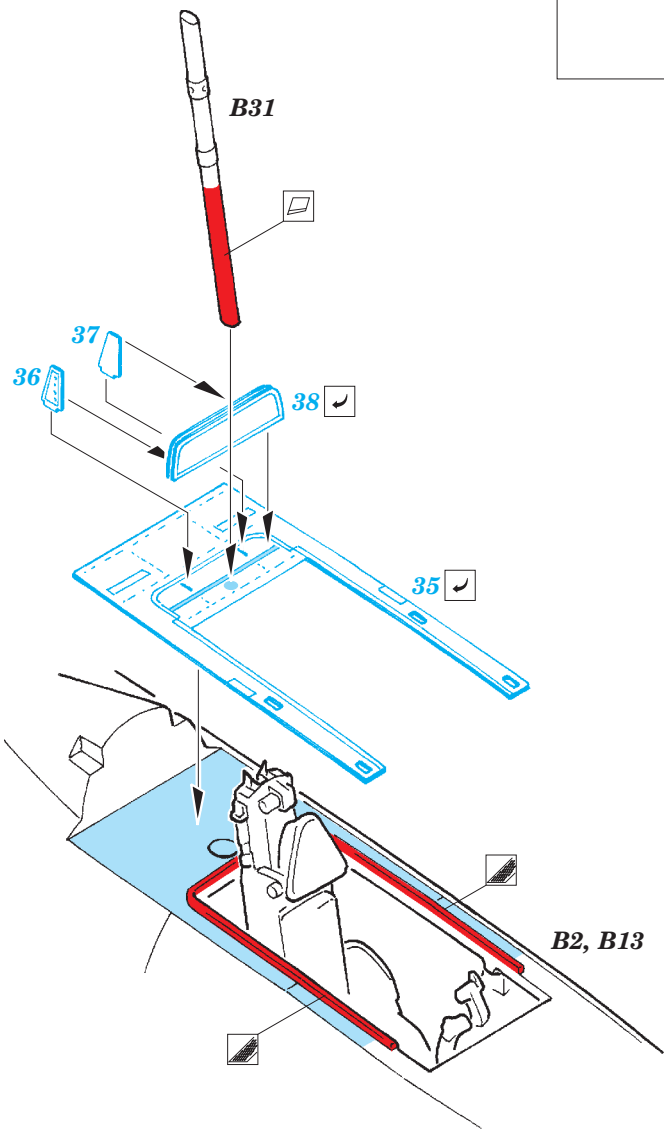
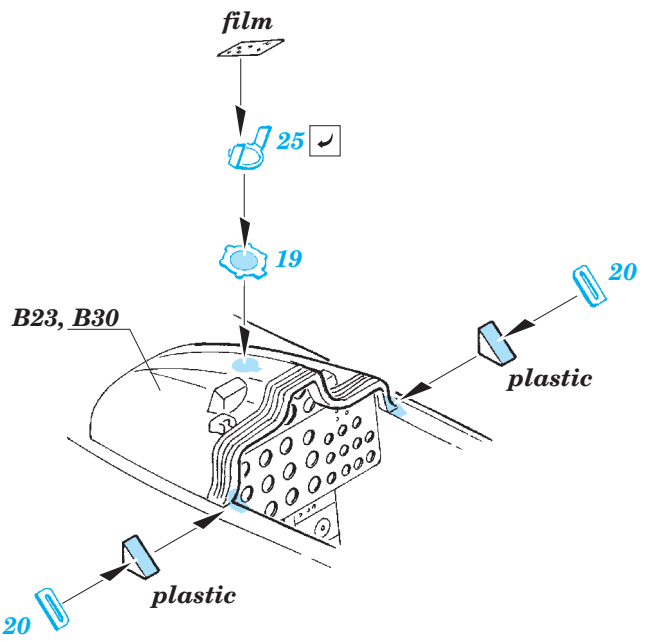
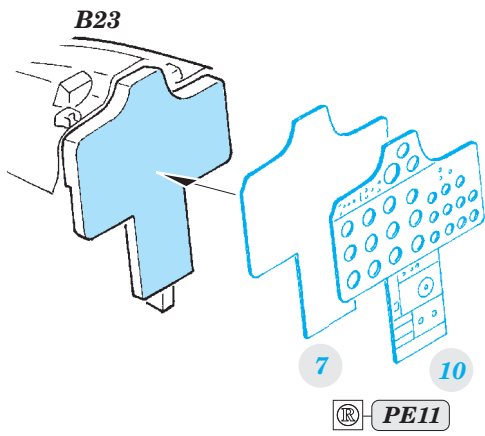
ORIGINAL KIT PARTS
PŮVODNÍ DÍLY STAVEBNICE

PHOTO-ETCHED PARTS
LEPTANÉ DÍLY

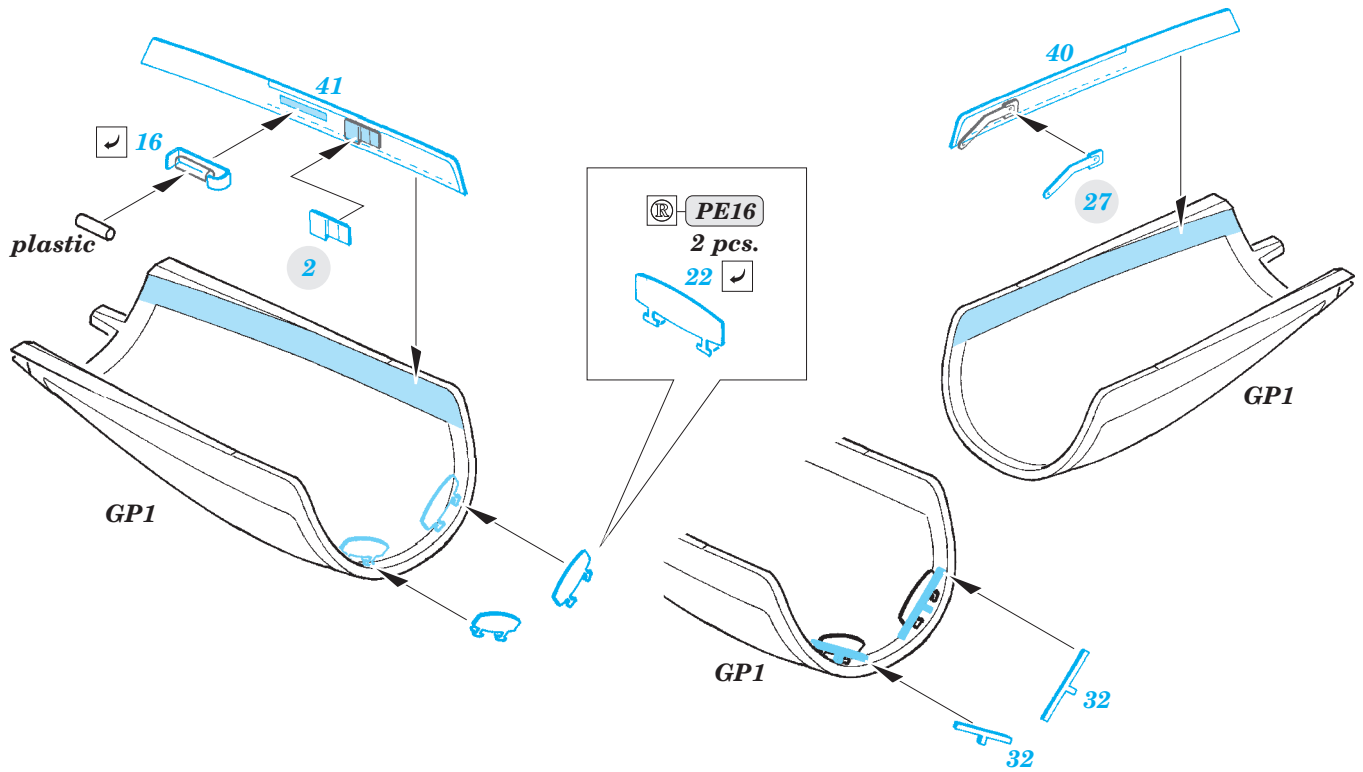
PARTS TO BE REMOVED
DÍLY K ODSTRANĚNÍ

FILL
TMELIT

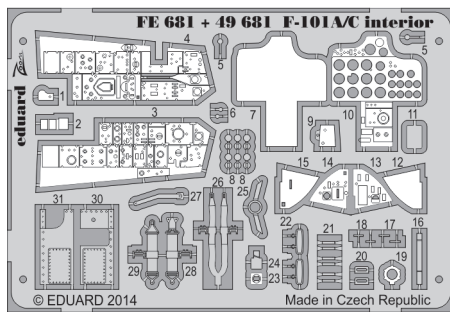




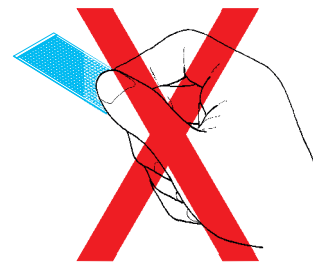
For further detail sets look for eduard 48 809 F-101A/C exterior
(not included in this set)



PARTS WITH GLUE • DÍLY OPATŘENÉ LEPIDLEM

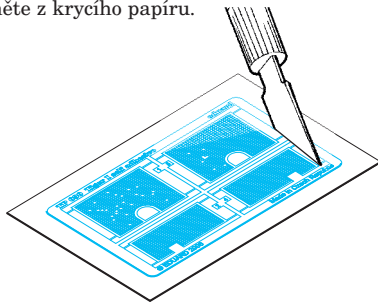


- Do not touch the adhesive areas of the etched components.
- Nesahejte na části dílů, na kterých je naneseno lepidlo.

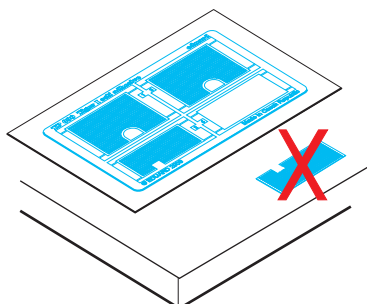


- Separate the etched components from their frames on the protective paper. Removal from the paper is done only after separation of the parts from the frames.

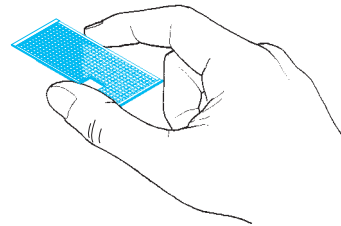
- Samolepící díly oddělujte od rámečku na podkladovém papíře. Po oddělení je sejměte z krycího papíru.



- Do not inadvertently place etched components on an unwanted surface. Attempts to remove will result in damage to your part.
- Nepokládejte samolepící díly na volné plochy. Pokud je omylem přilepíte, při pokusu o odlepení dojde k poškození dílu.



- Hold the parts by the edges, or at areas free of adhesive.
- Samolepící díly berte za hrany nebo za části, na kterých není nanesené lepidlo.



- Lightly place the component in the desired location and position. Adjust as required. The component will be permanently affixed when pressed onto its intended location, its location can be adjusted.
- Díl lehce položte do pozice, ve které má být nalepen. Upravte přesnou pozici a přimáčkněte. Díl dokonale přilne až po přimáčknutí, před přimáčknutím lze dílem opatrně manipulovat.

