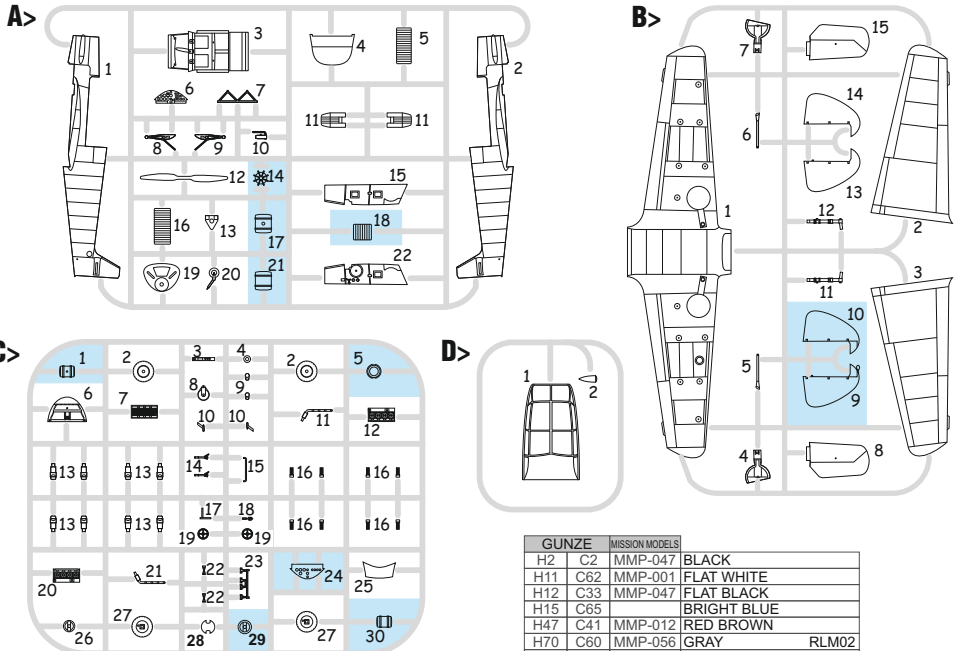


PLASTIC PARTS



GUNZE	MISSION MODELS		
H2	C2	MMP-047 BLACK	
H11	C62	MMP-001 FLAT WHITE	
H12	C33	MMP-047 FLAT BLACK	
H15	C65	BRIGHT BLUE	
H47	C41	MMP-012 RED BROWN	
H70	C60	MMP-056 GRAY	RLM02
H77	C137	MMP-047 TIRE BLACK	
H324	C324	MMP-116 LIGHT GRAY	
H414	C114	MMP-003 RED	RLM23
METAL COLORS	METALLICS		
MC218	MMM-003	ALUMINIUM	
MC219	MMM-009	BRASS	
METAL COLORS	METALLICS		
SM01	MMC-001	SUPER CHROME	

-Parts not for use. -Teile werden nicht verwendet. -Pièces à ne pas utiliser. -Tyto díly nepoužívejte při stavbě. - 使用しない部品

ATTENTION * UPOZORNĚNÍ * ACHTUNG * ATTENTION

(GB)

Carefully read instruction sheet before assembling. When you use glue or paint, do not use near open flame and use in well ventilated room. Keep out of reach of small children. Children must not be allowed to suck any part, or pull vinyl bag over the head.

(CZ)

Před započatím stavby si pečlivě prostudujte stavební návod. Při používání barev a lepidel pracujte v dobře větrané místnosti. Lepidla ani barvy nepoužívejte v blízkosti otevřeného ohně. Model není určen malým dětem, mohlo by dojít k požití drobných dílů.

(D)

Vor dem Zusammenbau die Bauanleitung gut durchlesen. Kleber und Farben nicht in der Nähe von offenem Feuer verwenden und für eine ausreichende Belüftung sorgen. Den Bausatz von kleinen Kindern fernhalten. Vermeiden Sie, dass Kinder Bauteile in den Mund nehmen oder sich Plastiktüten über den Kopf ziehen.

(F)

lire soigneusement la fiche d'instructions avant d'assembler. Ne pas utiliser de colle ou de peinture à proximité d'une flamme nue, et aérer la pièce de temps en temps. Garder hors de portée des enfants en bas âge. Ne pas laisser les enfants mettre en bouche ou sucer les pièces, ou passer un sachet vinyl sur la tête.

INSTRUCTION SIGNS * INSTR. SYMBOLY * INSTRUKTION SINNBILDEN * SYMBOLES

(?)
OPTIONAL
VOLBA

(↷)
BEND
OHNOUT

(☼)
SAND
BROUSIT

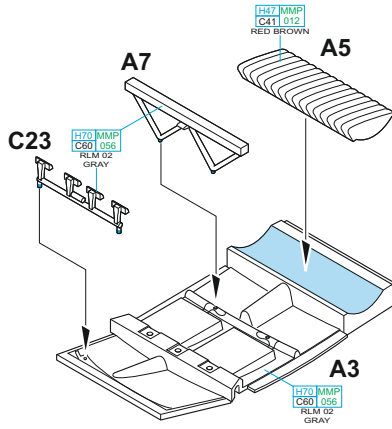
(⊘)
OPEN HOLE
VYVRTAT OTVOR

(↔)
SYMMETRICAL ASSEMBLY
SYMETRICKÁ MONTÁŽ

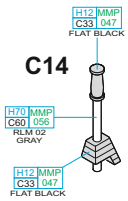
(✂)
REMOVE
ODRŮZNOUT

(↺)
REVERSE SIDE
OTOČIT

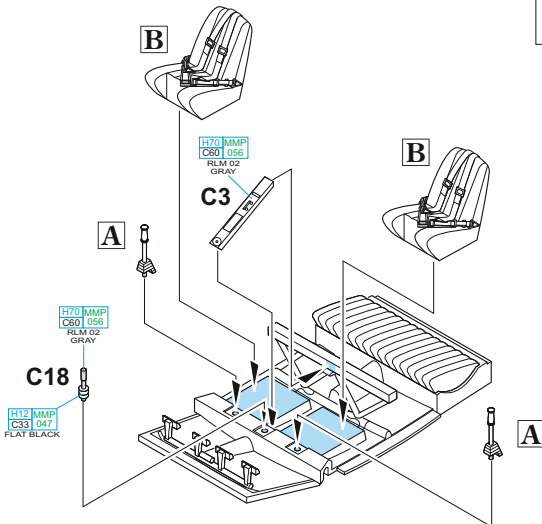
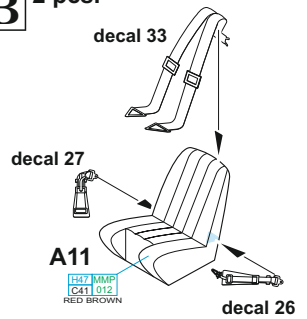
(★)
APPLY EDUARD MASK
AND PAINT
POUŽIT EDUARD MASK
NABARVIT

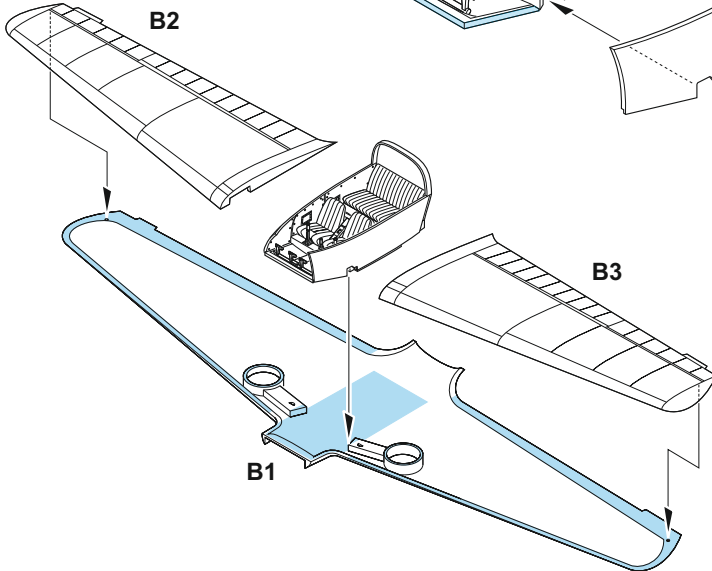
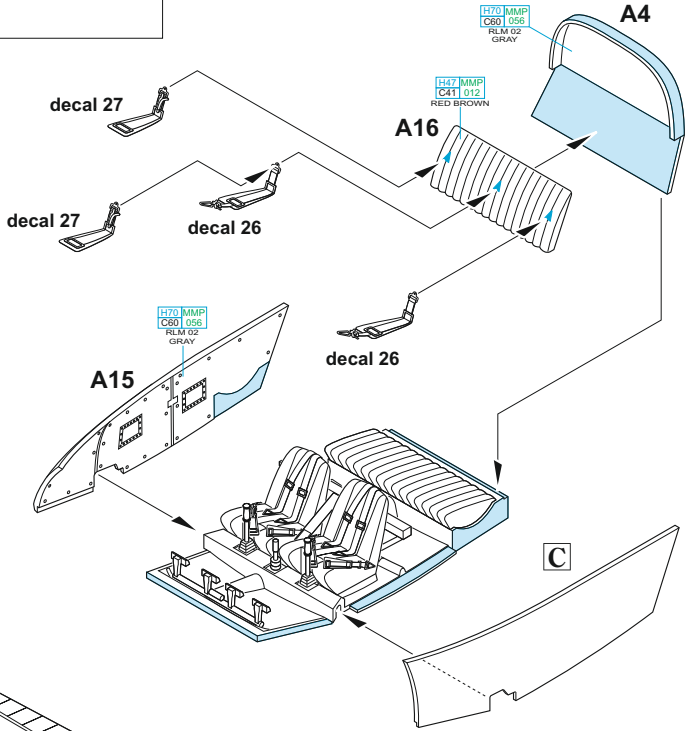
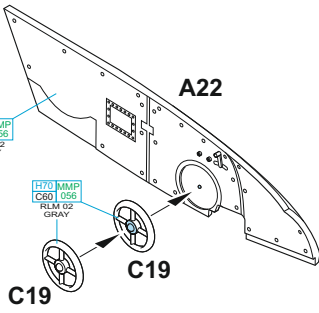


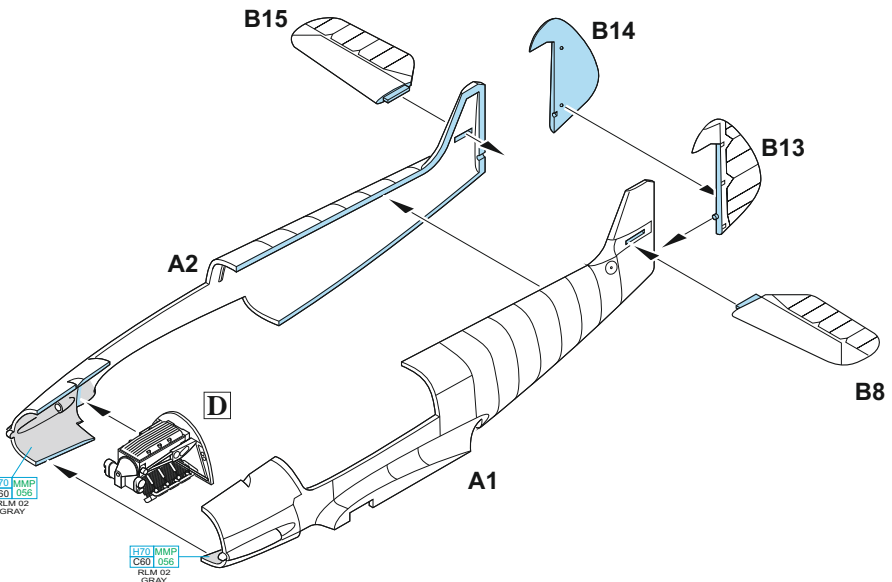
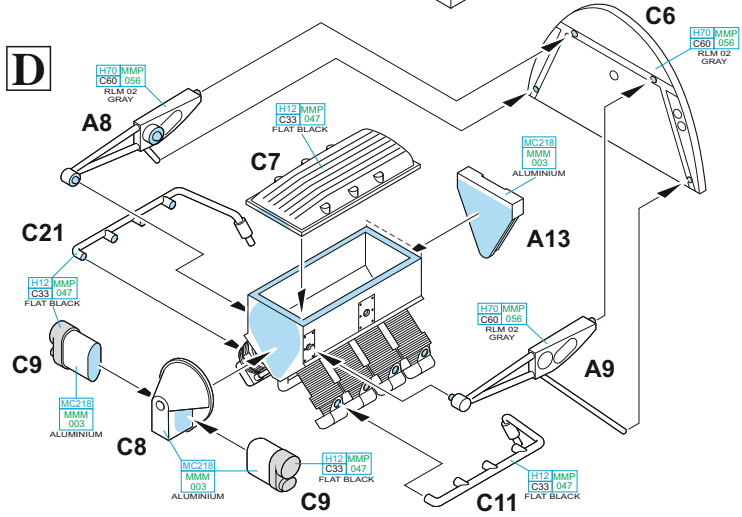
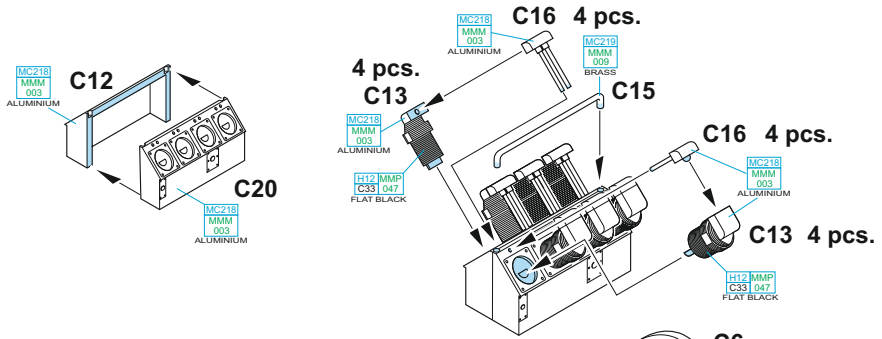
A 2 pcs.

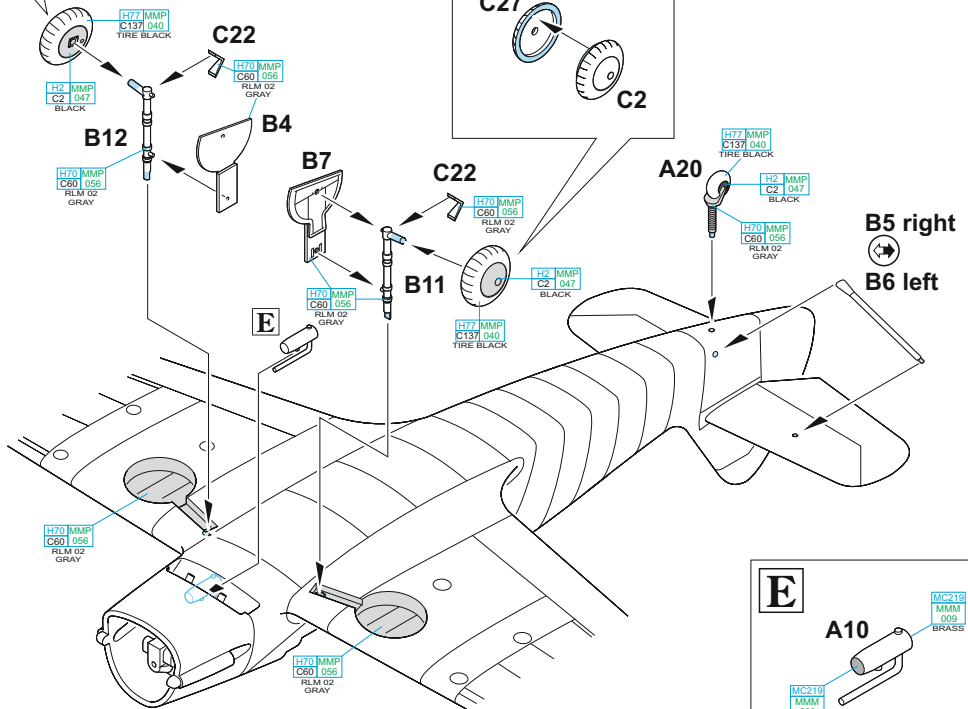
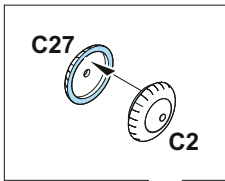
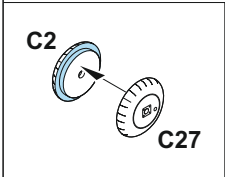
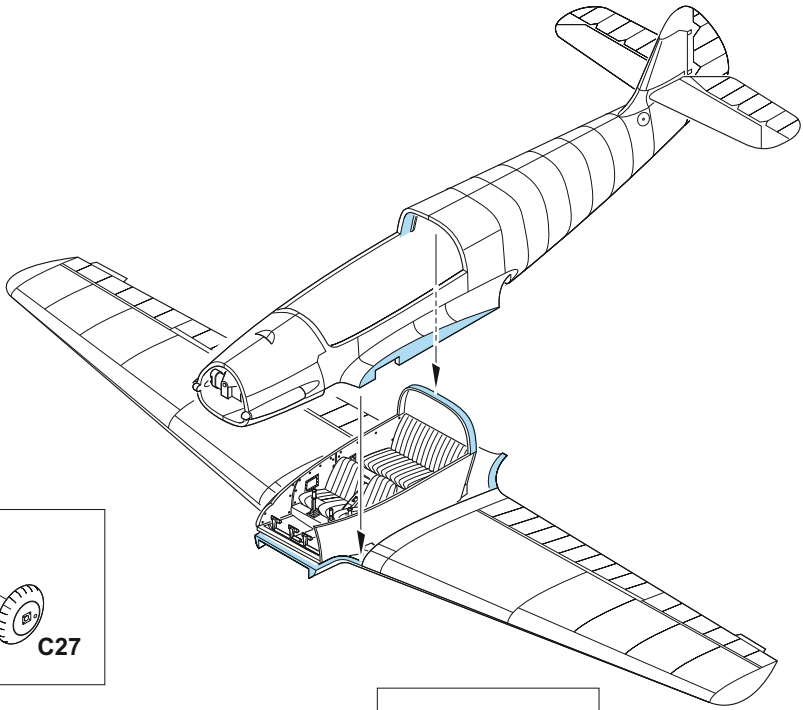


B 2 pcs.



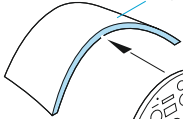
C





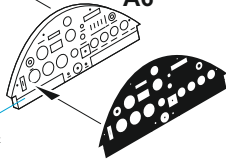
C25

H12 MMP
C33 C47
FLAT BLACK

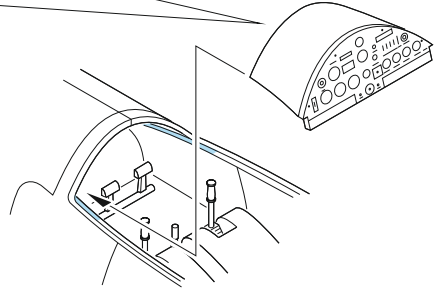


A6

H12 MMP
C33 C47
FLAT BLACK

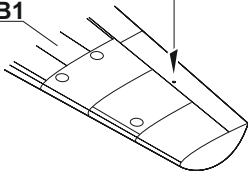


OPTIONAL: decal 10



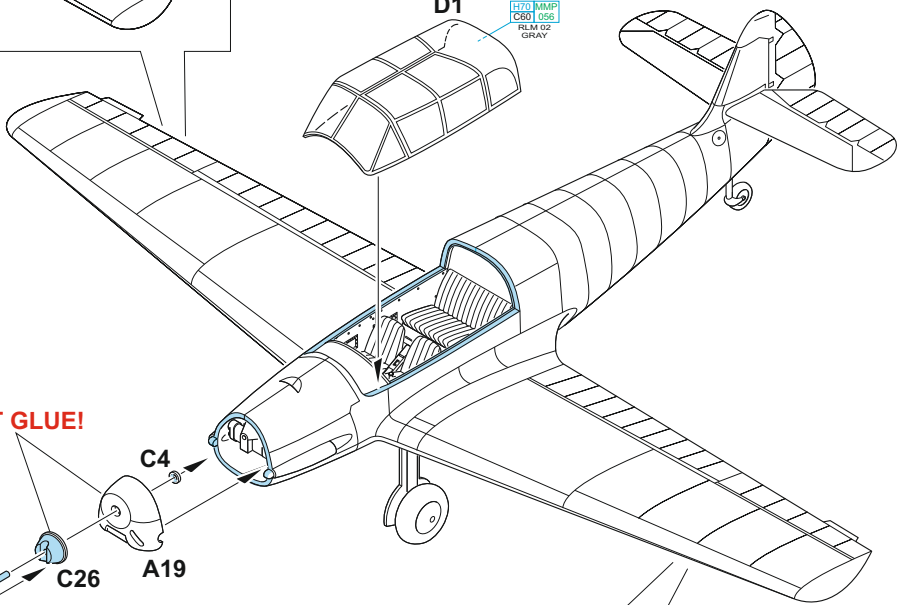
C10

B1



D1

H70 MMP
C60 C56
FLAT DZ
GRAY



DO NOT GLUE!

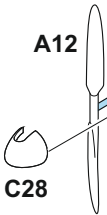
C4

A12

C26

A19

C28

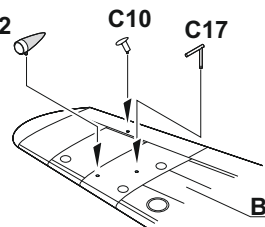


D2

C10

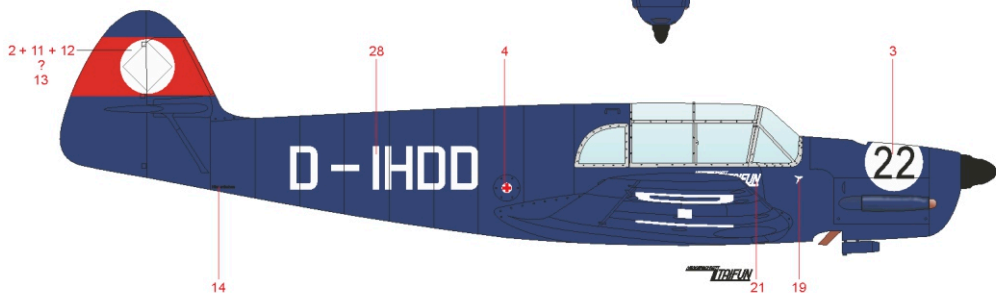
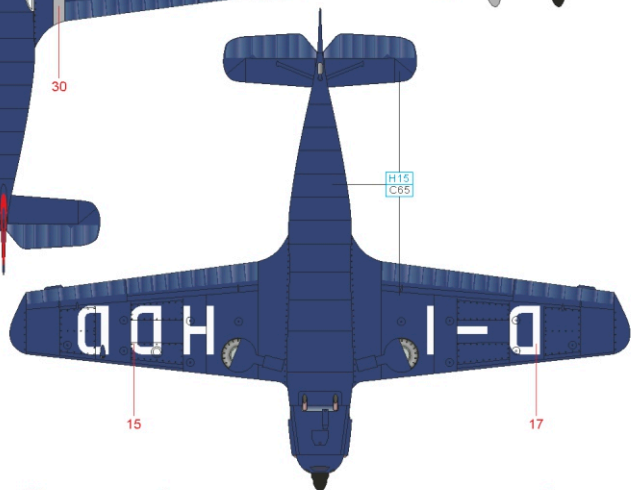
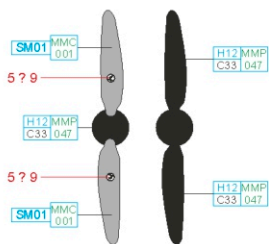
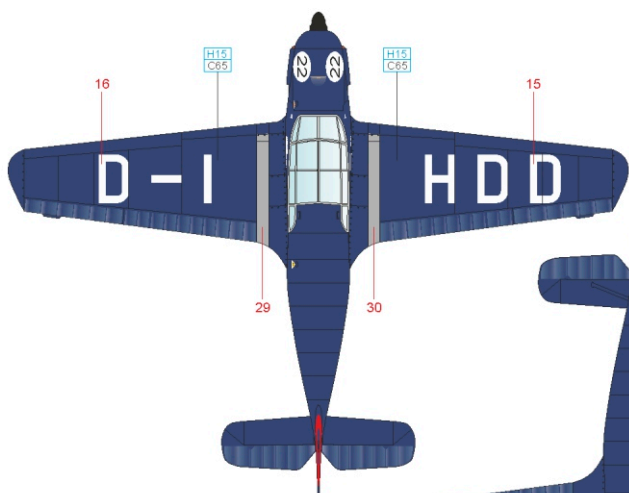
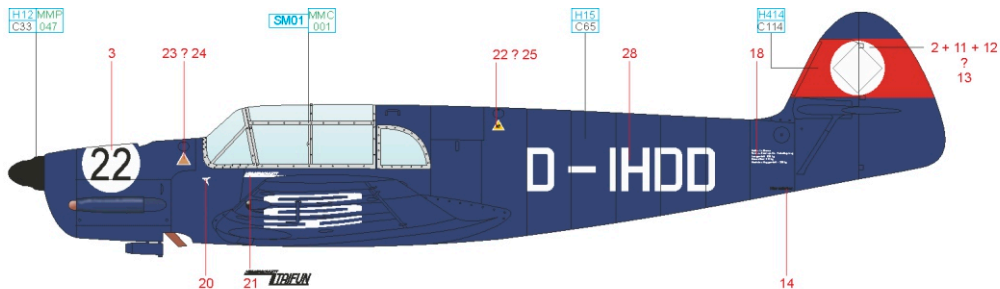
C17

B1



A Manx Air Races, Isle of Man, květen 1937

Leteckého závodu, konaného na letnici v květnu 1937, se zúčastnily i dva Messerschmittův Bf 108B, pilotované majorem Seidemannem a Ernstem Gerbrechtem. Oba stroje byly nastříkány modrou barvou na všech plochách, kterou doplňovala imatrikulace na křídle a trup, na přídě nesly startovní číslo. Hlavní závod vyhrál major Seidemann, v doplňkovém Tynwald Air Race skončil na druhém místě následován strojem Ernsta Gerbrechta.

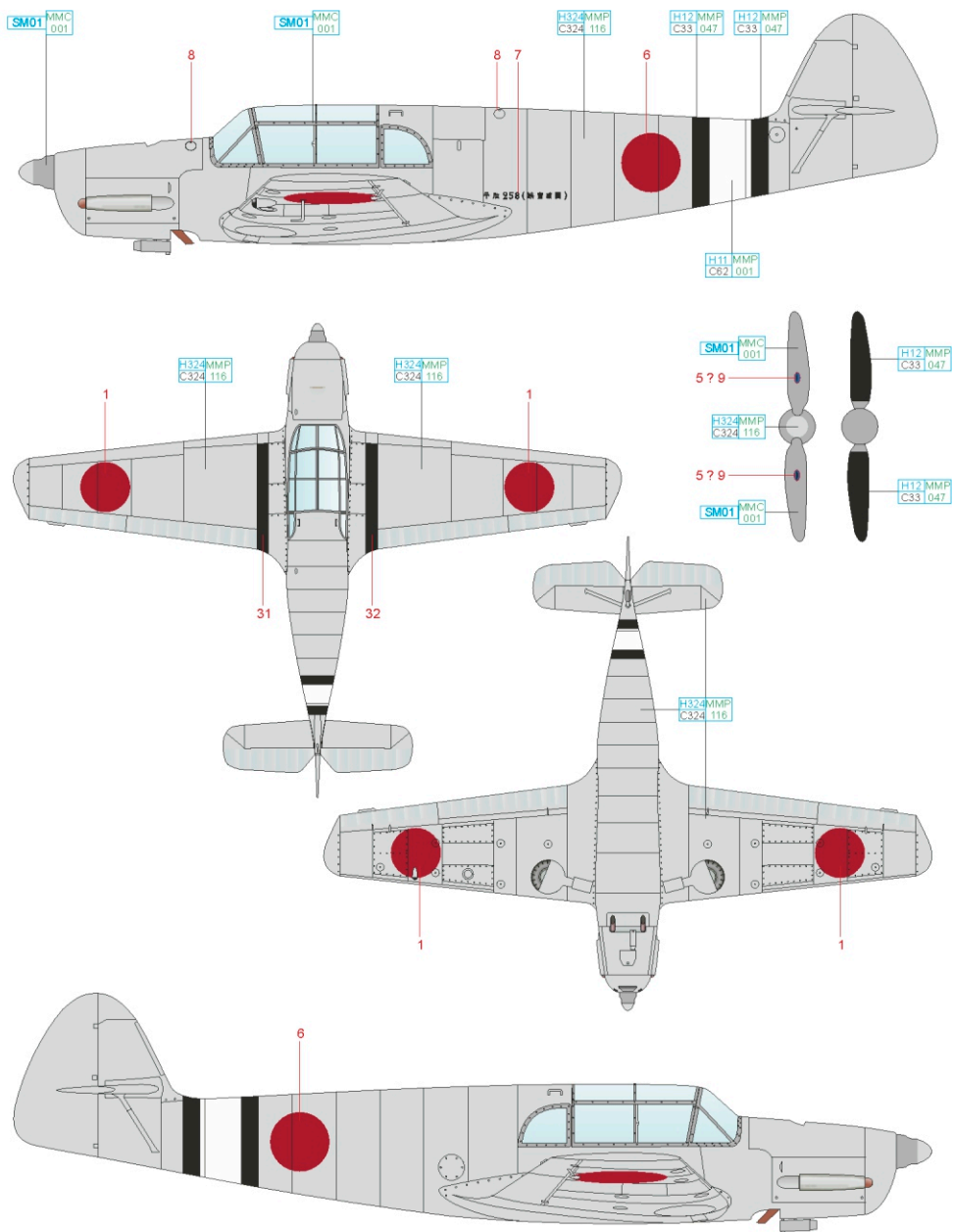


BLUE H15 C65 CHROME SM01 MMC 001 BLACK H12 MMP C33 047 RLM 23 H14 C114

eduard

B Manchurian Aviation Company, letiště Manchung, Mandžusko, 1945

Letecká společnost Manchuria Aviation Company byla založena 26. září 1931 na základě objednávky japonské armády. Jejím hlavním úkolem bylo poskytovat dopravu a logistickou podporu armádě a poštovní služby, civilní cestující byli přepravováni pouze v případě volné kapacity. Jedním z typů, používaných touto leteckou společností, byl Bf 108 dodaný v polovině třicátých let v počtu patnácti strojů. Tento stroj byl nalezen sovětskými vojáky na letišti Manchung v celošedém zbarvení, darovacím nápisem Aikoku č. 258 a bílým, černě lemovaným pruhem na zádi trupu, který označoval stroj používané civilním provozovatelem.



LIGHT GRAY H324 MMP C324 116 CHROME SM01 MMC 001 WHITE H11 MMP C62 001 BLACK H12 MMP C33 047