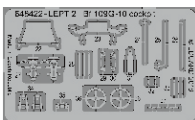


648 422 Bf 109G-10 cockpit

for Eduard kit - pro stavěbnici Eduard



1/48 scale



COLOURS

GSI Creos (GUNZE)		Mr.METAL COLOR	
AQUEOUS	Mr.COLOR		
H 4	C 4	YELLOW	MC213 STAINLESS
H 5	C 5	BLUE	MC214 DARK IRON
H 12	C 33	FLAT BLACK	
H 47	C 41	RED BROWN	
H 85	C 45	SAIL COLOR	
H416	C116	RLM66 GRAY	

This product contains metal and resin detail parts for upgrading scale plastic models. When selecting this set make sure that it is for the kit mentioned in product name as these sets are made specifically for that kit. When upgrading the model some cutting or corrections may be necessary for parts to fit accurately. **WARNING!** This set contains small and sharp parts. Work carefully in a ventilated and well-lit room. Safety glasses are recommended. This product is not suitable for children below 14 years of age.

Tento výrobek obsahuje leptané a odlévané detaily pro úpravu a vylepšení plastického modelu. Při výběru sady kovových detailů zkontrolujte, zda je určena pro model, který chcete upravit. Model, pro který je sada určena, je uveden u názvu výrobku. Pro přesnou aplikaci kovových a odlévaných dílů může být zapotřebí upravit díly upravovaného modelu. **POZOR!** Sada obsahuje malé ostré díly. Pracujte ve větrané a dobře osvětlené místnosti. Doporučujeme použití ochranných brýlí. Tento výrobek není vhodný pro děti mladší 14 let.

eduard
435 21 Obrnice 170
Czech Republic
www.eduard.com



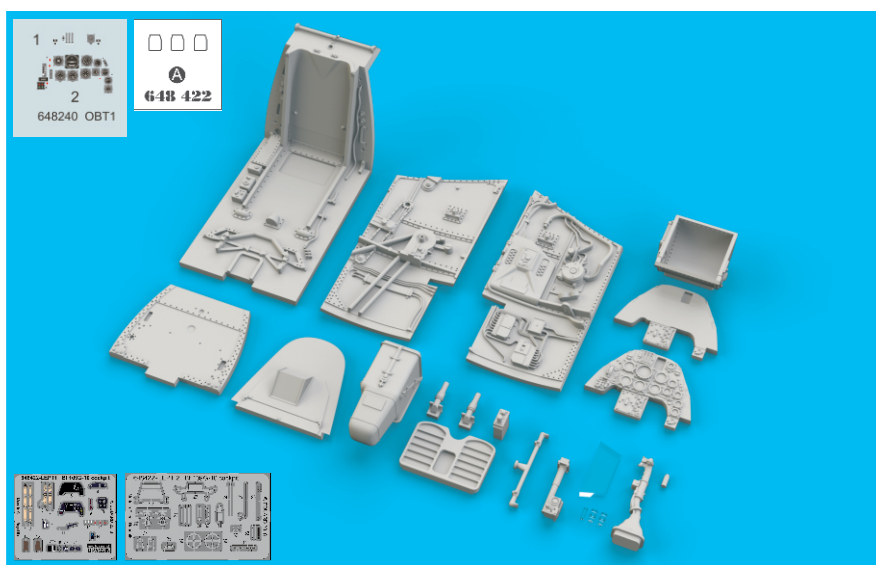
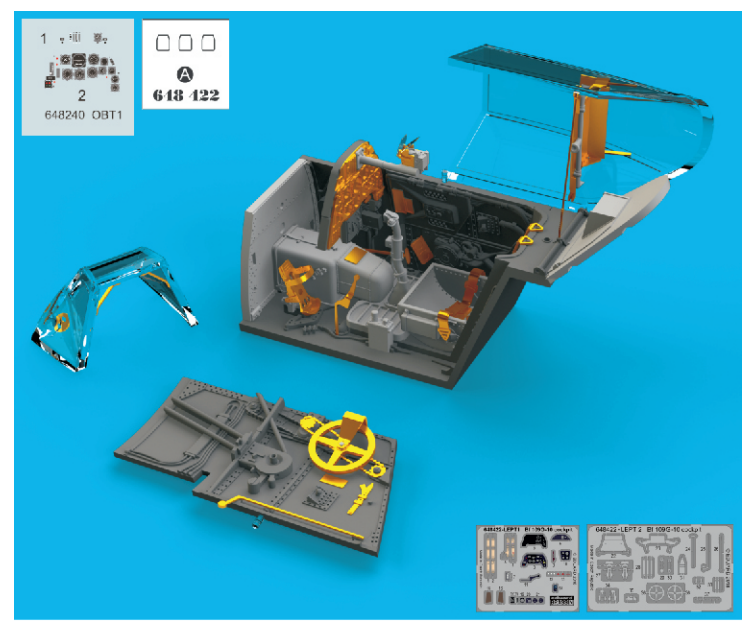
www.eduard.com



648 422 Bf 109G-10 cockpit

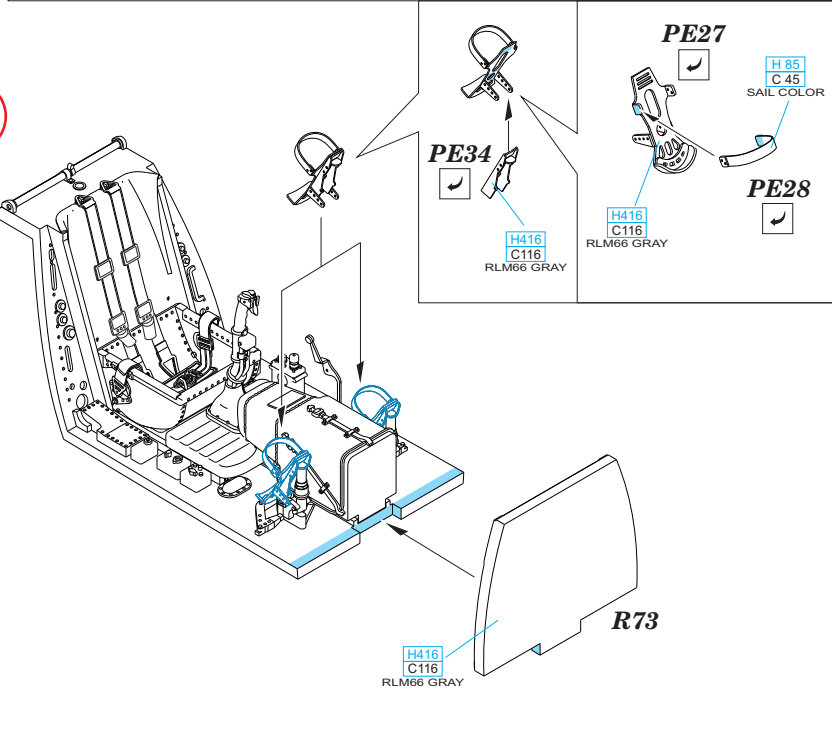
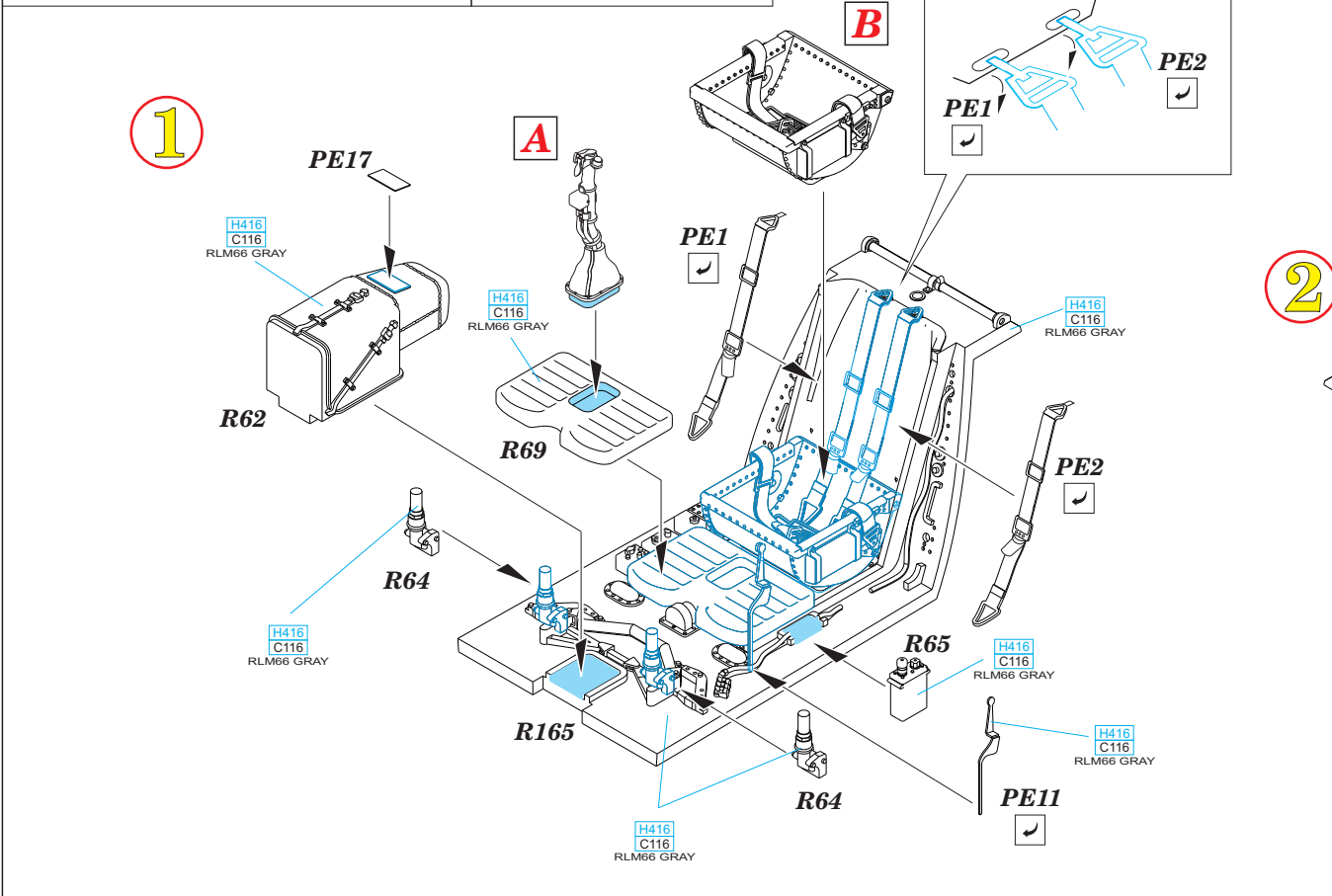
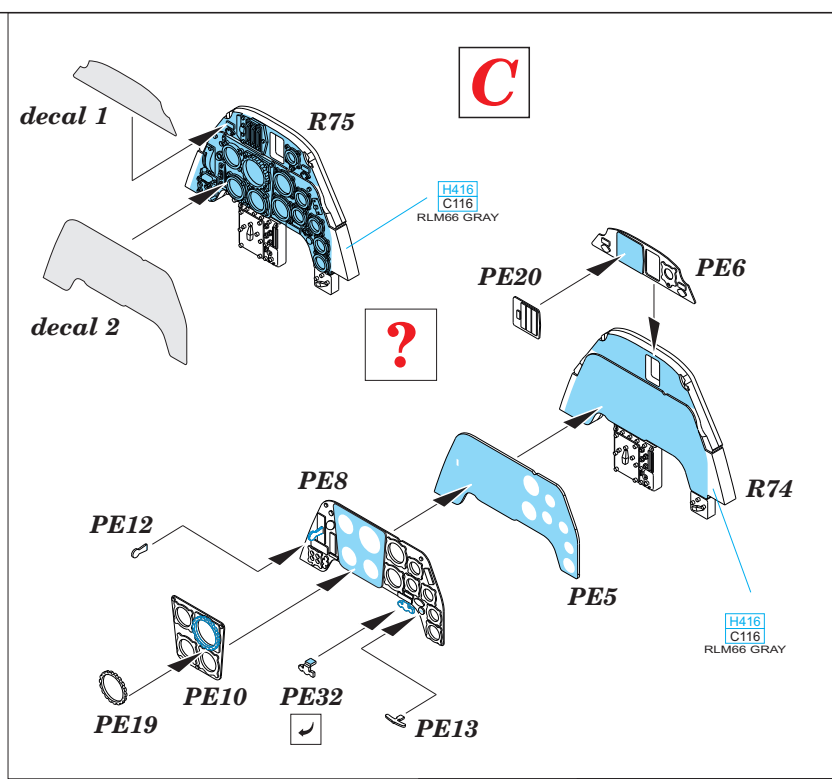
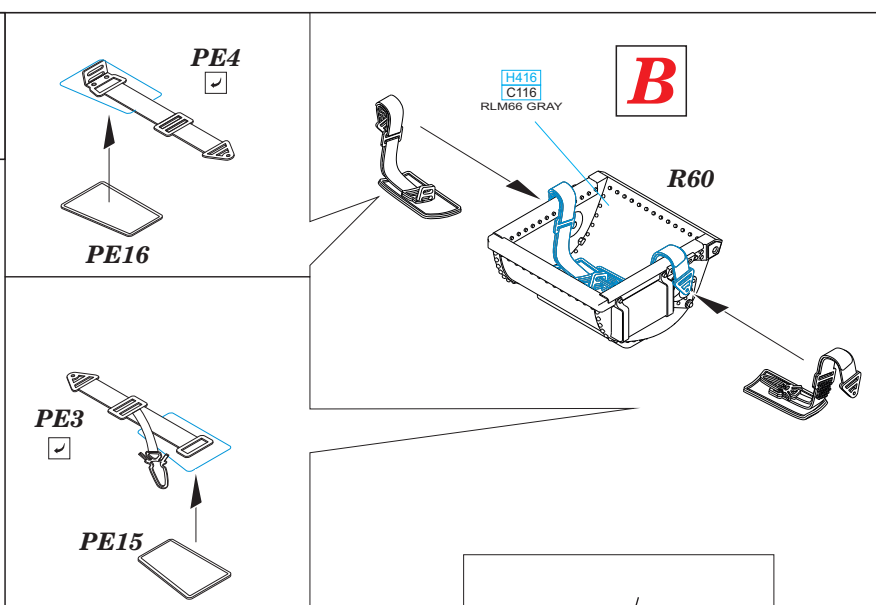
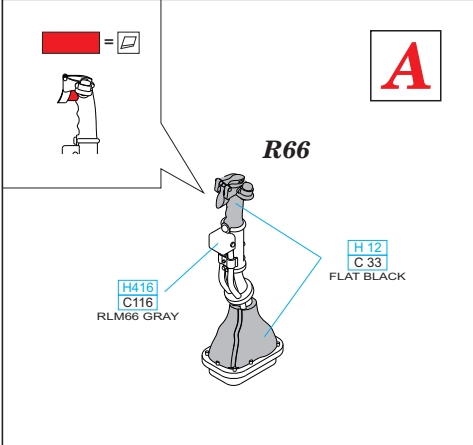
for Eduard kit - pro stavěbnici Eduard

1/48

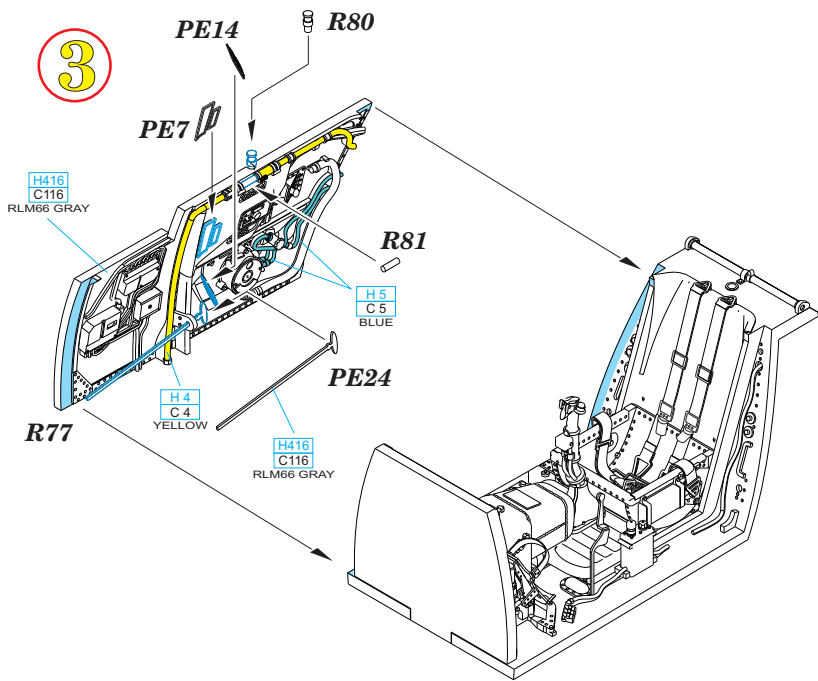


BEST ~~BRASS~~ RESIN AROUND!

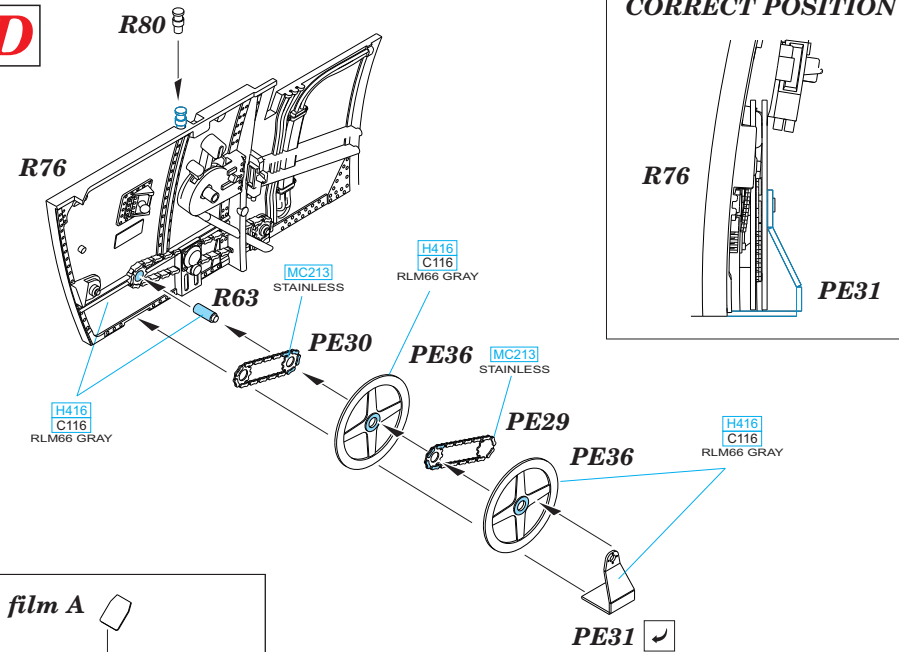
- REMOVE ODSTRANIT
- BEND OHNOUT
- SYMMETRICAL ASSEMBLY SYMETRICKÁ MONTÁŽ
- GRIND OBROUSIT
- OPTION VOLBA
- SCRIBE THE PANEL AND HOLES RYTI
- DRILL HOLE VRTAT OTVOR
- REPLACE NAHRADIT
- REVERSE SIDE OTOČIT



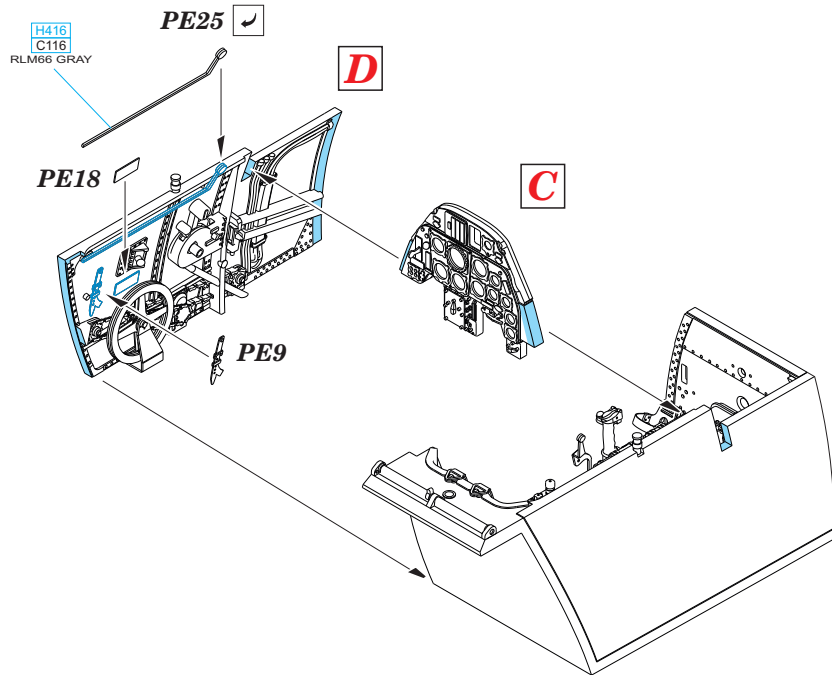
3



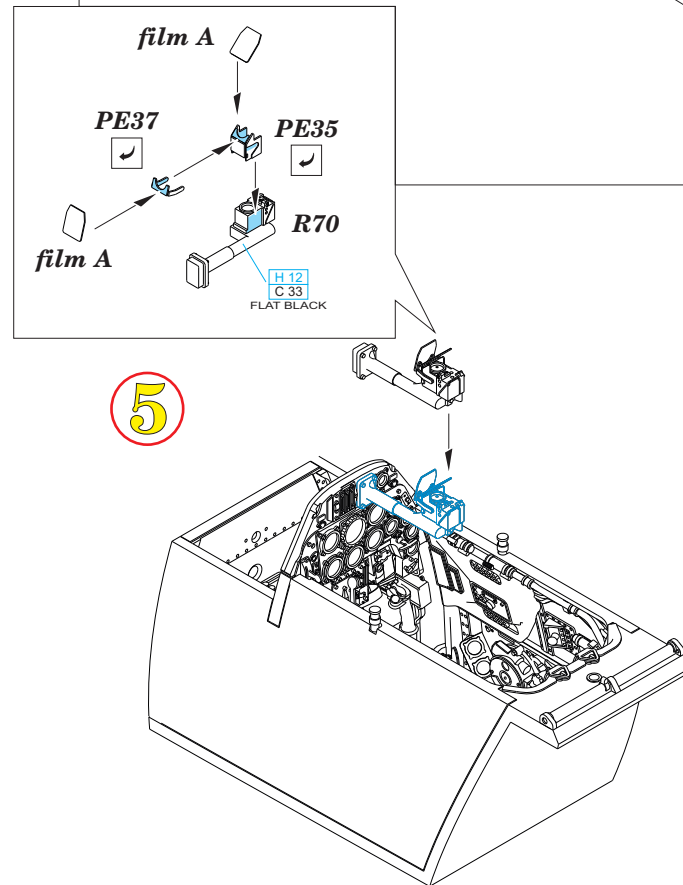
D



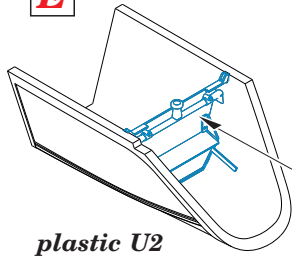
4



5

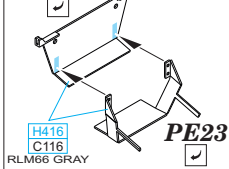


E



plastic U2

PE22



H416
C116
RLM66 GRAY

PE23

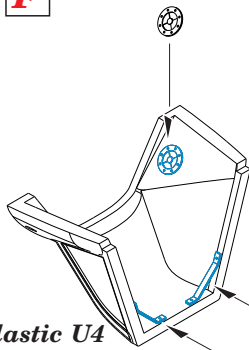
R167

H416
C116
RLM66 GRAY

R79

F

PE21

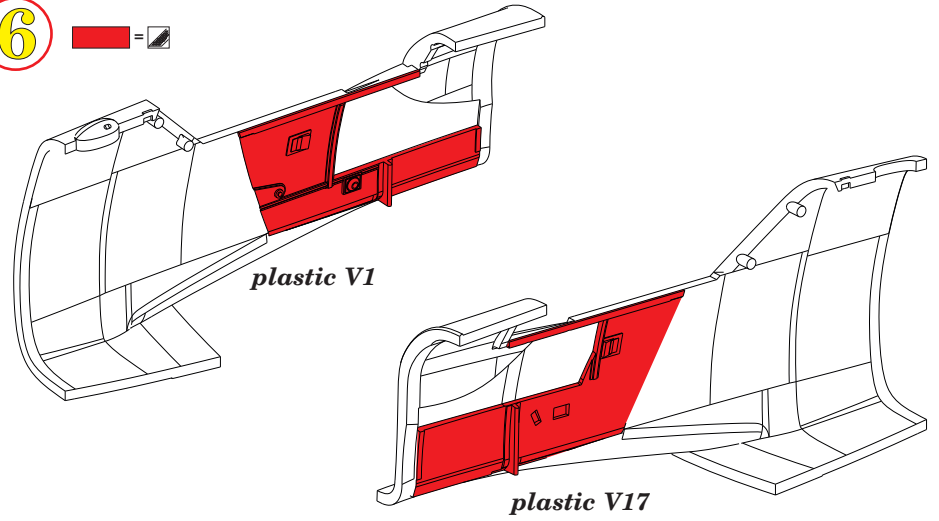


plastic U4

PE33

H416
C116
RLM66 GRAY

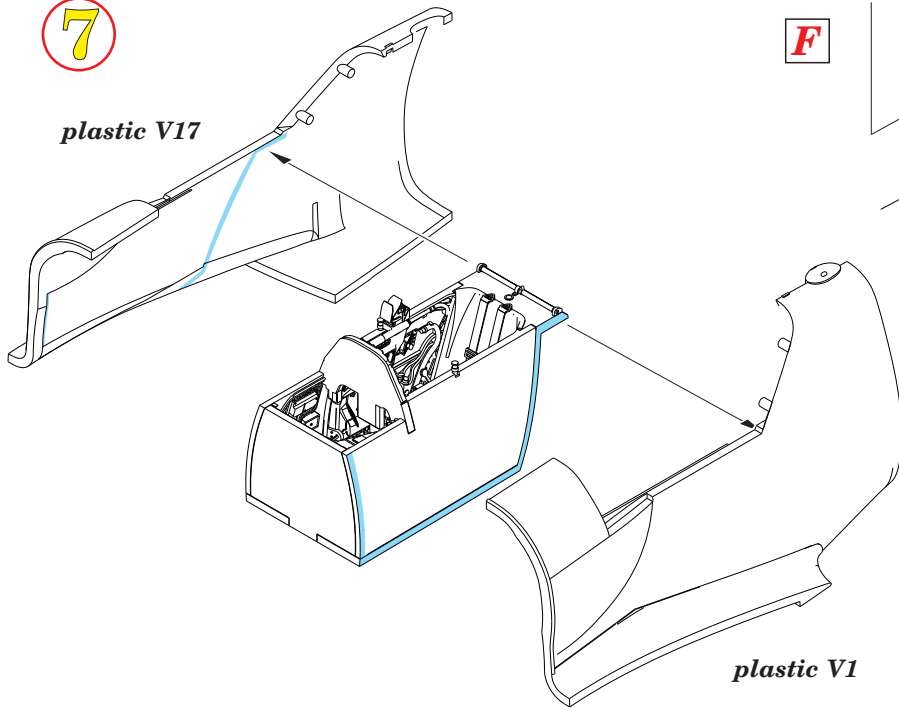
6



plastic V1

plastic V17

7

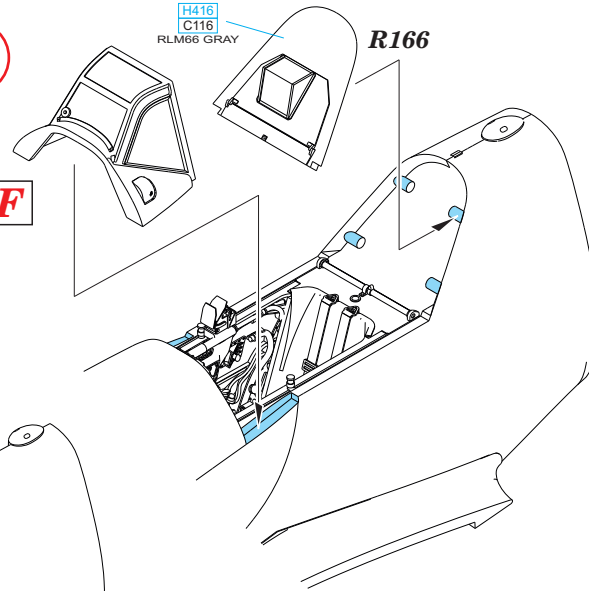


plastic V17

plastic V1

8

F



R166

H416
C116
RLM66 GRAY

9

E

