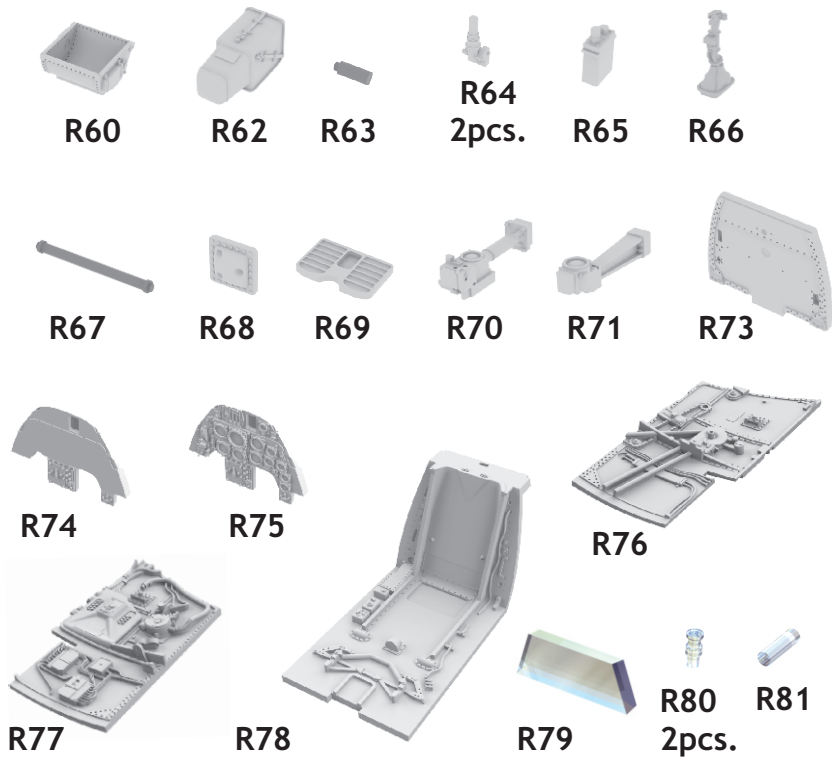


648 405 Bf 109G-6 cockpit

for Tamiya kit - pro stavěbnici Tamiya



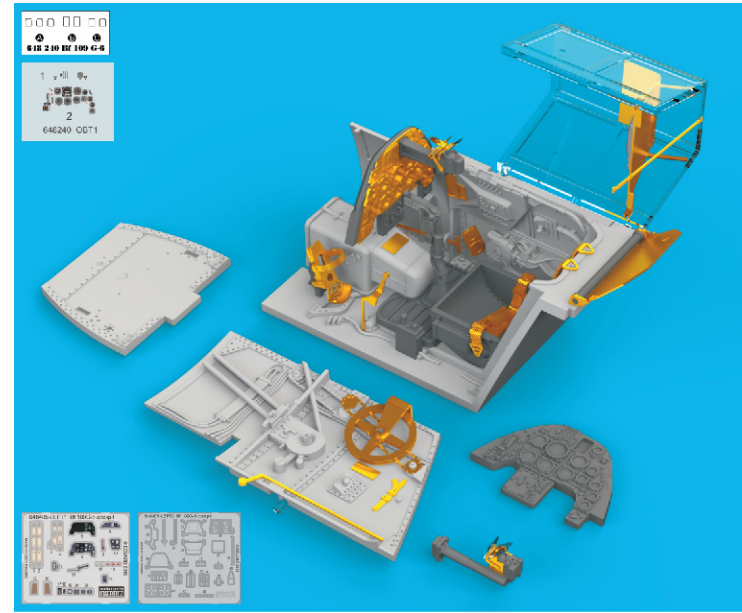
1/48 scale



648 405 Bf 109G-6 cockpit

for Tamiya kit - pro stavěbnici Tamiya

1/48

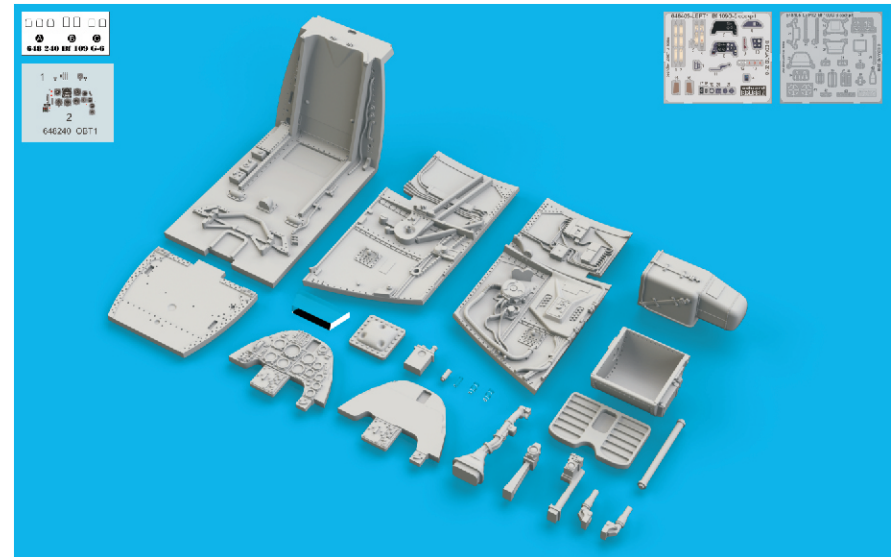


COLOURS

GSI Creos (GUNZE)		Mr.METAL COLOR	
AQUEOUS	Mr.COLOR	Mr.METAL COLOR	
H 4	C 4	MC213	STAINLESS
H 5	C 5	MC214	DARK IRON
H 12	C 33		
H 47	C 41		
H 85	C 45		
H416	C116		

This product contains metal and resin detail parts for upgrading scale plastic models. When selecting this set make sure that it is for the kit mentioned in product name as these sets are made specifically for that kit. When upgrading the model some cutting or corrections may be necessary for parts to fit accurately. **WARNING!** This set contains small and sharp parts. Work carefully in a ventilated and well-lit room. Safety glasses are recommended. This product is not suitable for children below 14 years of age.

Tento výrobek obsahuje leptané a odlévané detaily pro úpravu a vylepšení plastického modelu. Při výběru sady kovových detailů zkontrolujte, zda je určena pro model, který chcete upravit. Model, pro který je sada určena, je uveden u názvu výrobku. Pro přesnou aplikaci kovových a odlévaných dílů může být zapotřebí upravit díly upravovaného modelu. **POZOR!** Sada obsahuje malé ostré díly. Pracujte ve větrané a dobře osvětlené místnosti. Doporučujeme použití ochranných brýlí. Tento výrobek není vhodný pro děti mladší 14 let.



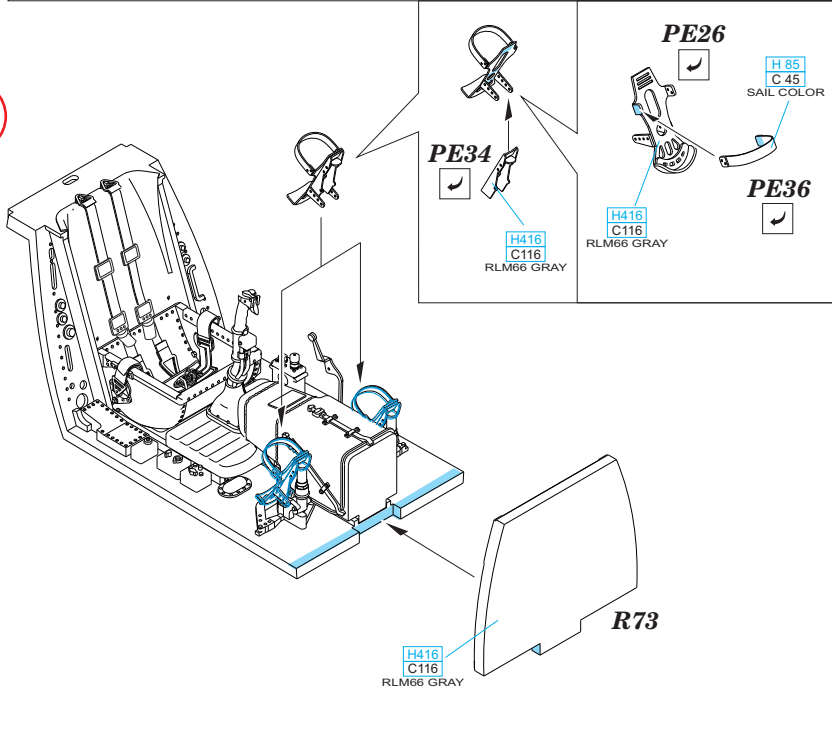
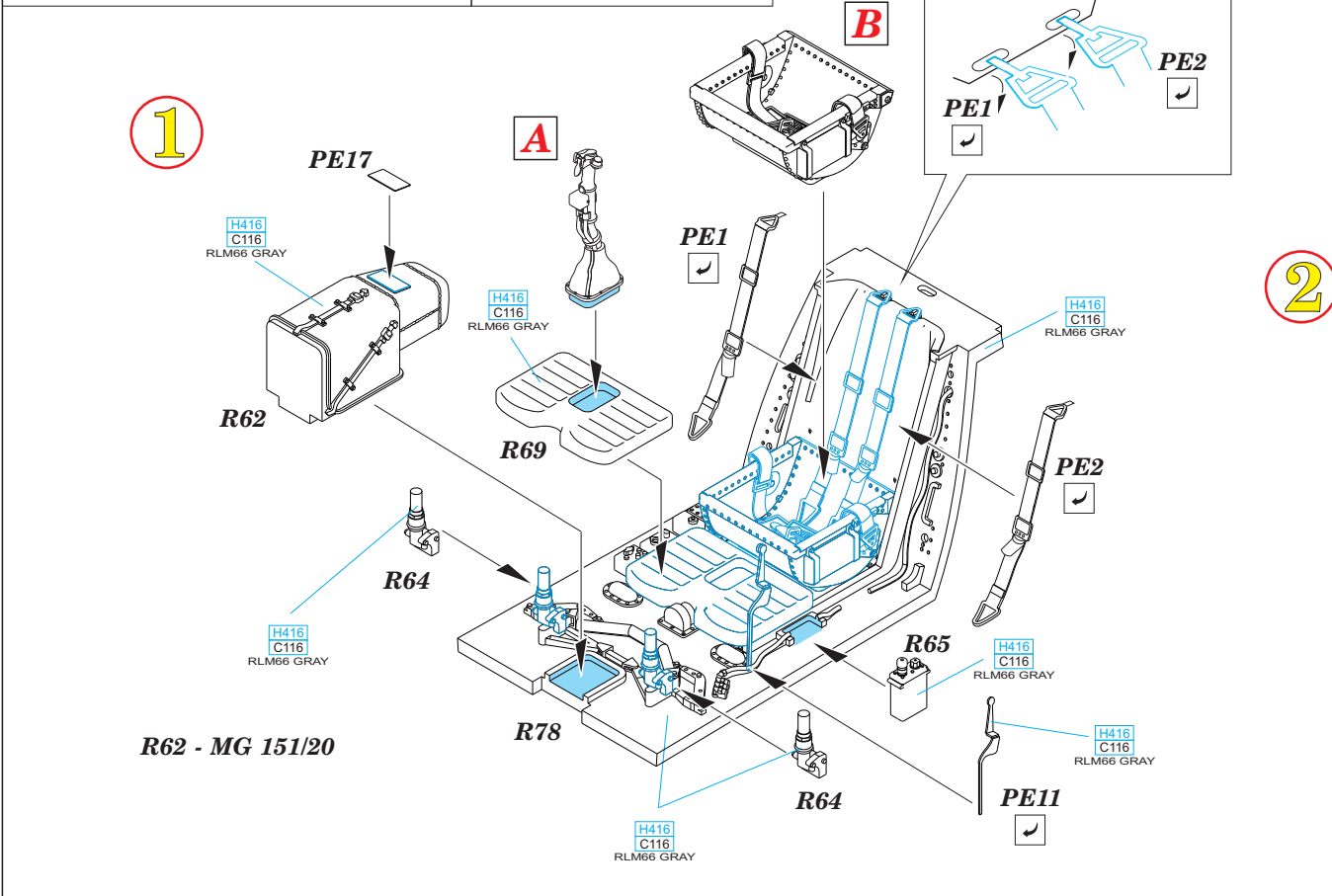
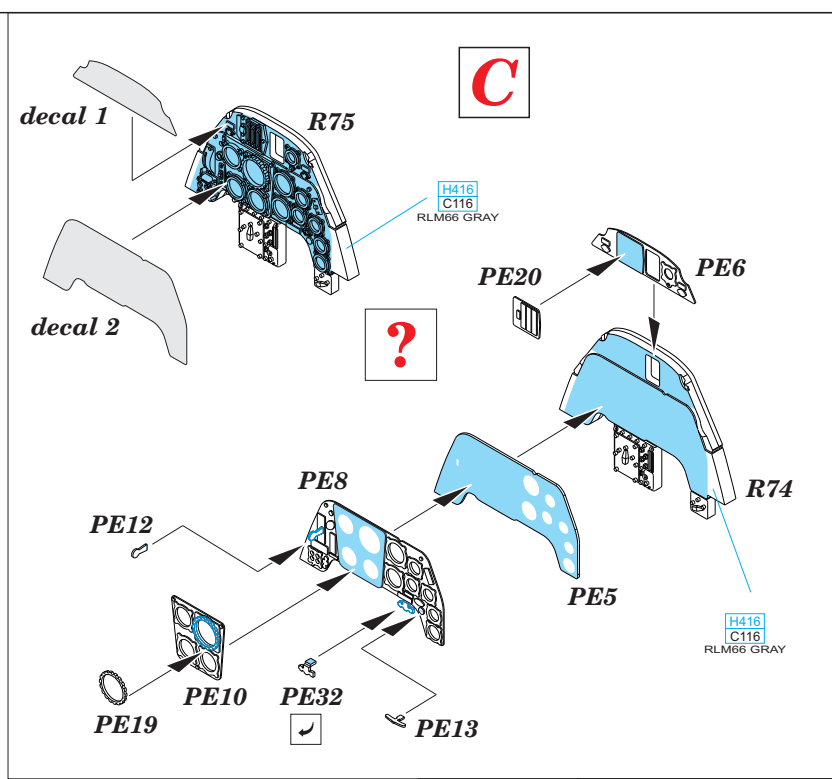
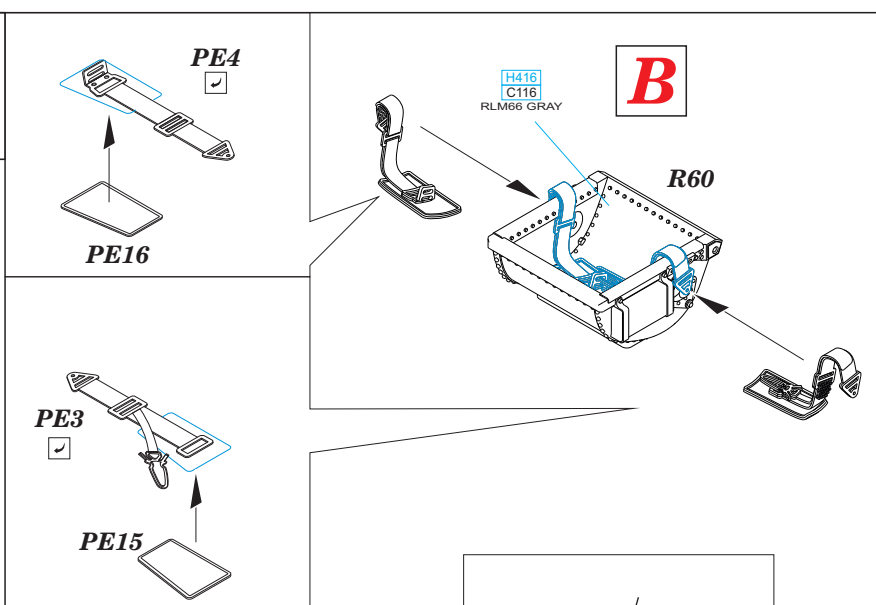
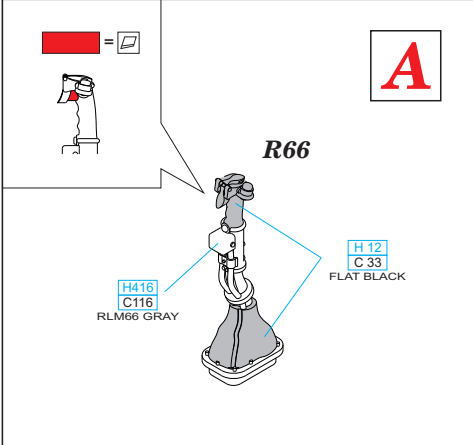
eduard
435 21 Obrnice 170
Czech Republic
www.eduard.com

www.eduard.com

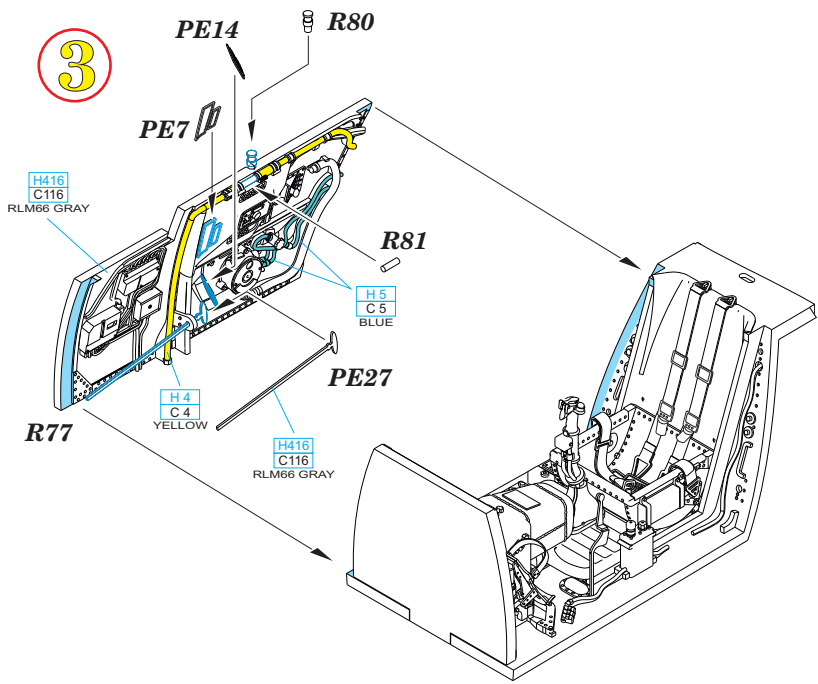


BEST ~~BRASS~~ RESIN AROUND!

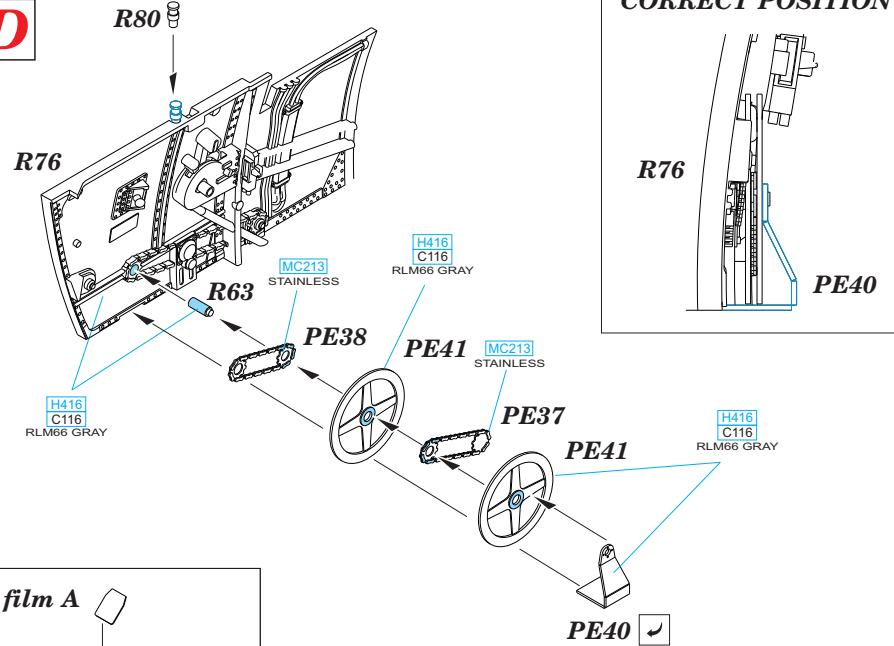
- | | | |
|---------------------------|---------------------|---|
| REMOVE
ODSTRANIT | BEND
OHNOUT | SYMMETRICAL ASSEMBLY
SYMETRICKÁ MONTÁŽ |
| GRIND
OBROUSIT | OPTION
VOLBA | SCRIBE THE PANEL AND HOLES
RYTI |
| DRILL HOLE
VRTAT OTVOR | REPLACE
NAHRADIT | REVERSE SIDE
OTOČIT |



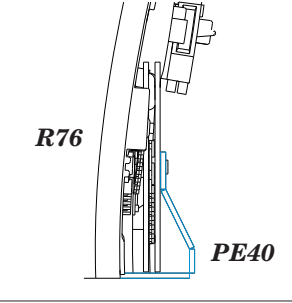
3



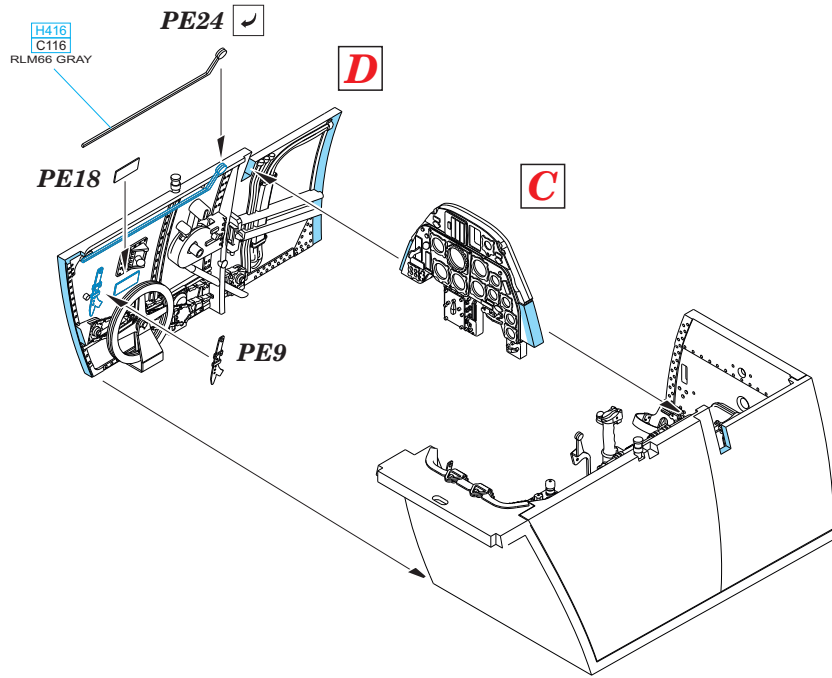
D



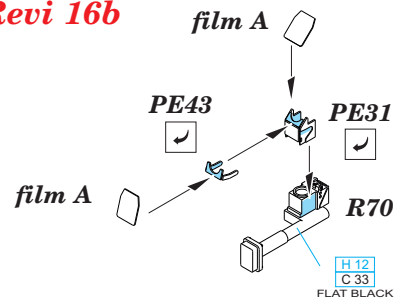
CORRECT POSITION



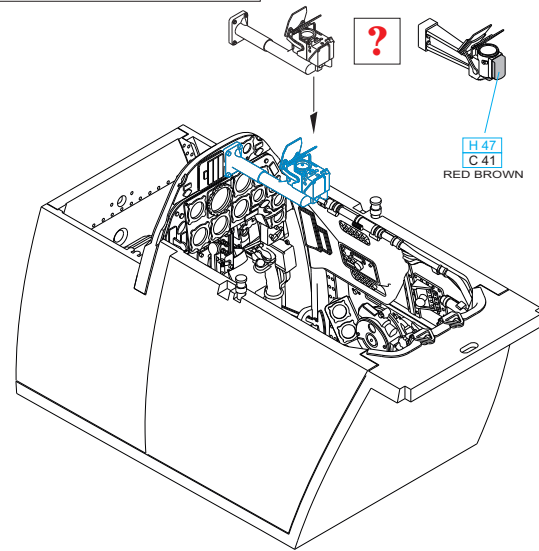
4



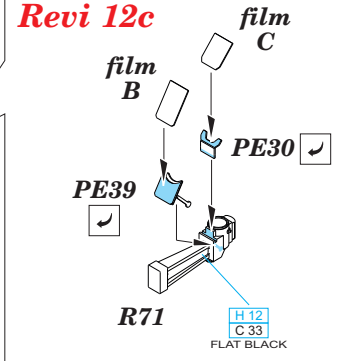
Revi 16b



5



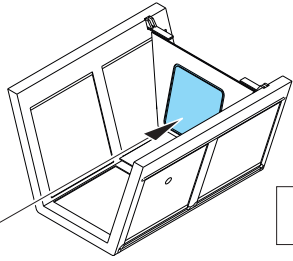
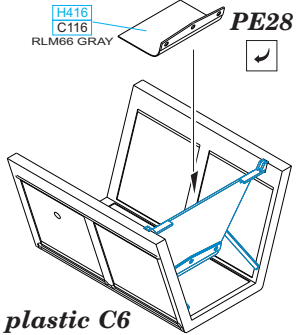
Revi 12c



E

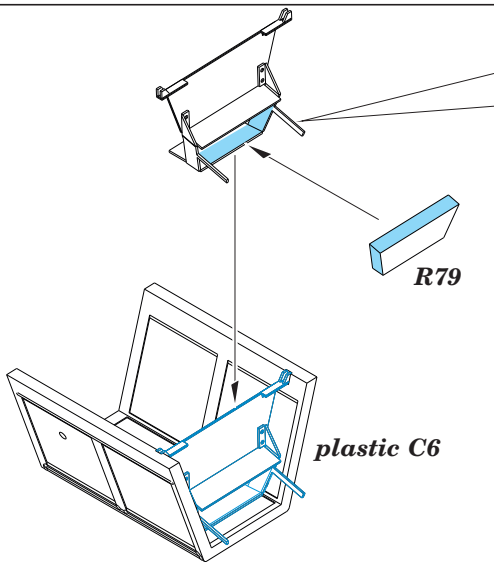
PE25

H416
C116
RLM66 GRAY



R68 H47
C41
RED BROWN

?



PE27

H416
C116
RLM66 GRAY

PE22

R79

plastic C6

F

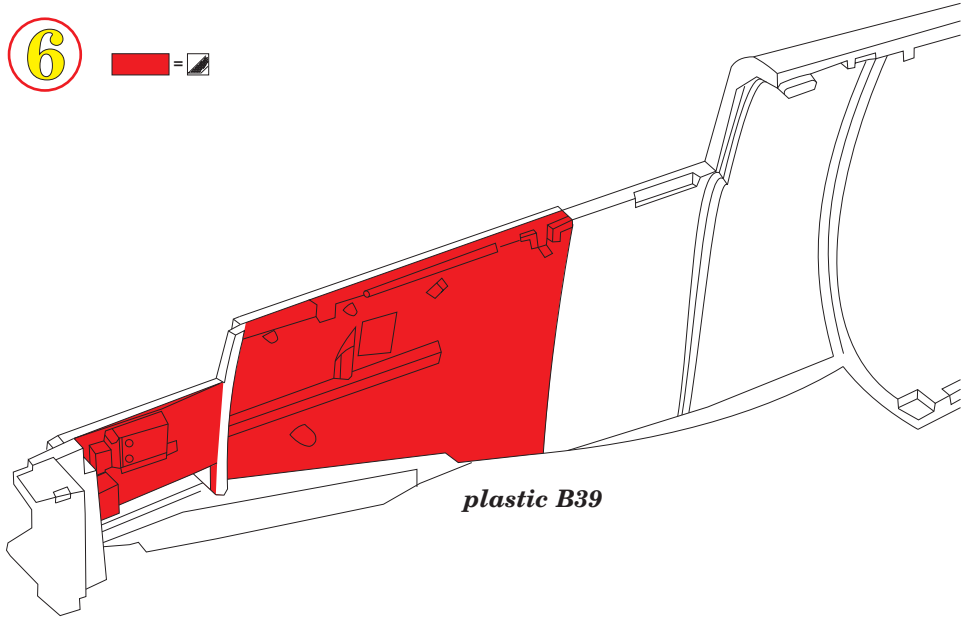
PE21

H416
C116
RLM66 GRAY

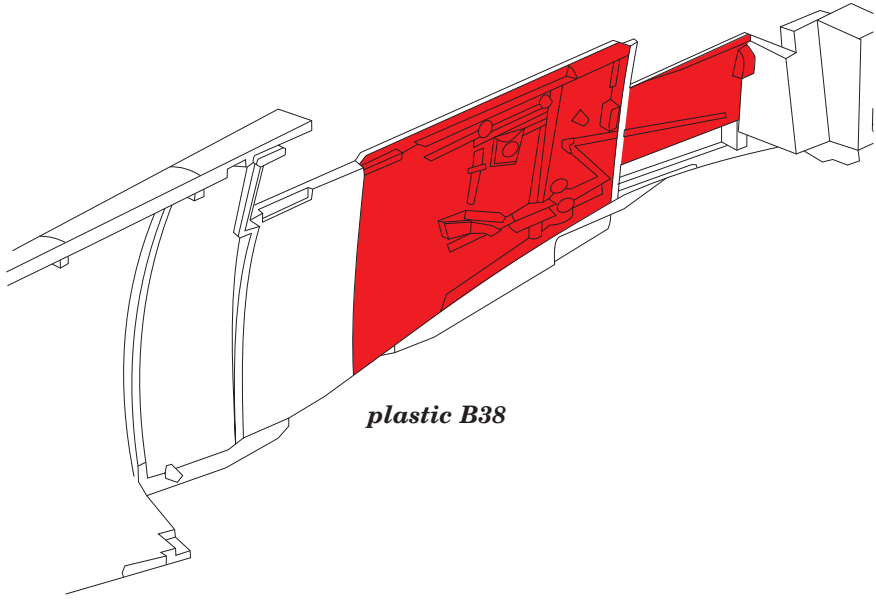
plastic parts

PE35

6



plastic B39



plastic B38

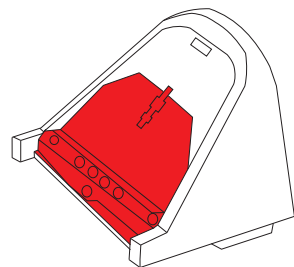
7 =



plastic B25

8 =

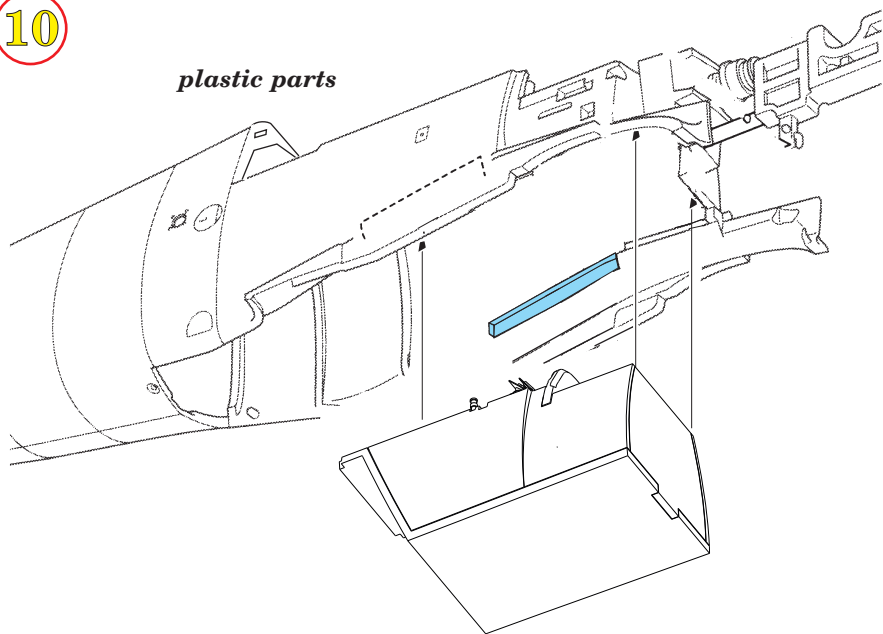
FOR LATE VERSION ONLY



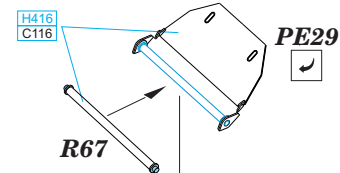
plastic B25

10

plastic parts



9



R67

PE29

?

EARLY

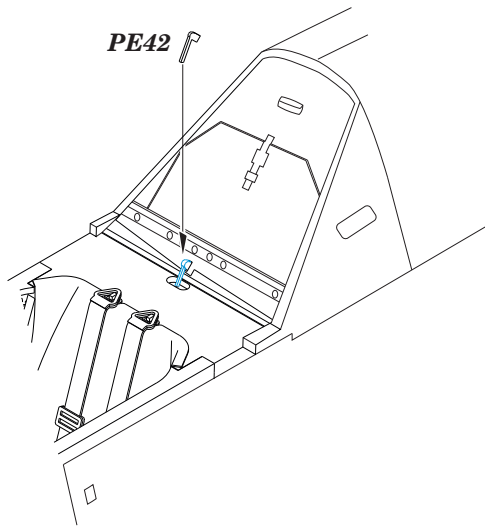
plastic B25

LATE

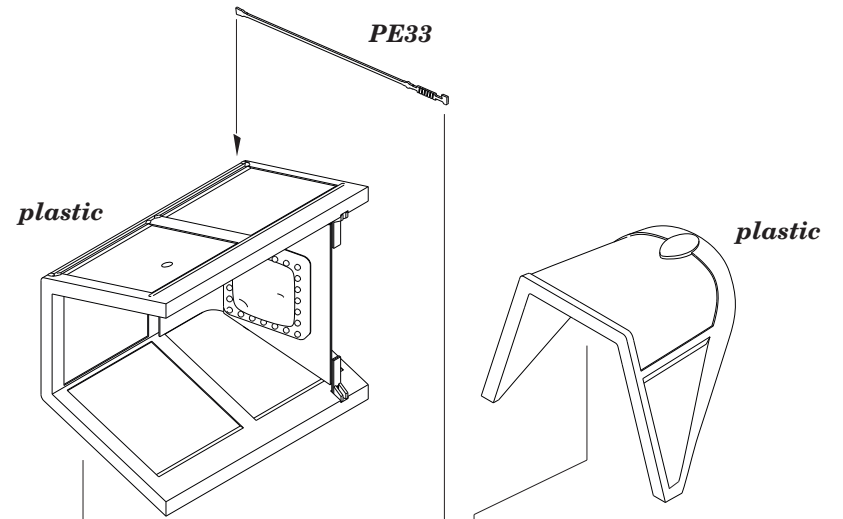
plastic B25

11

EARLY



12



E

plastic parts

