

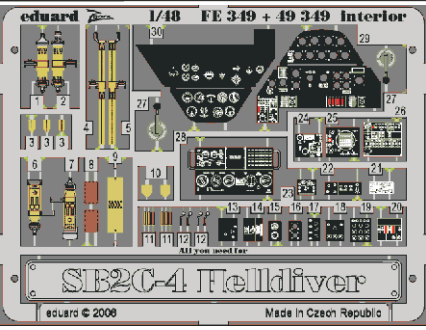


SB2C-4 Helldiver interior



1/48 scale detail set for **REVELL** kit • sada detailů pro model **REVELL** 1/48
MONOGRAM **ACCURATE MINIATURES** **MONOGRAM** **ACCURATE MINIATURES**

FE349



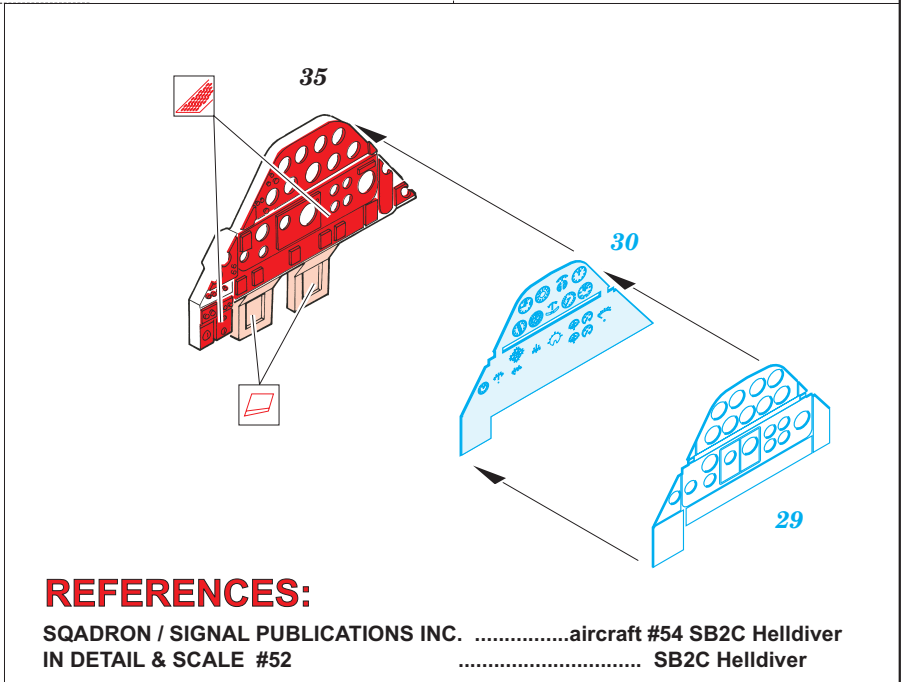
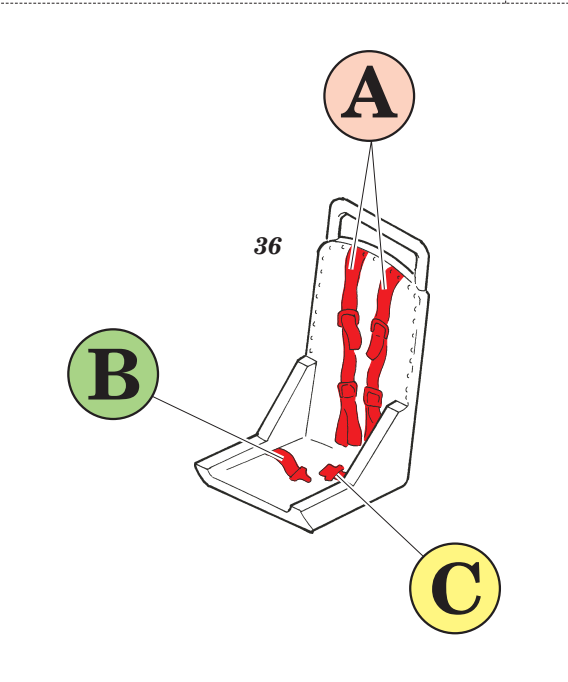
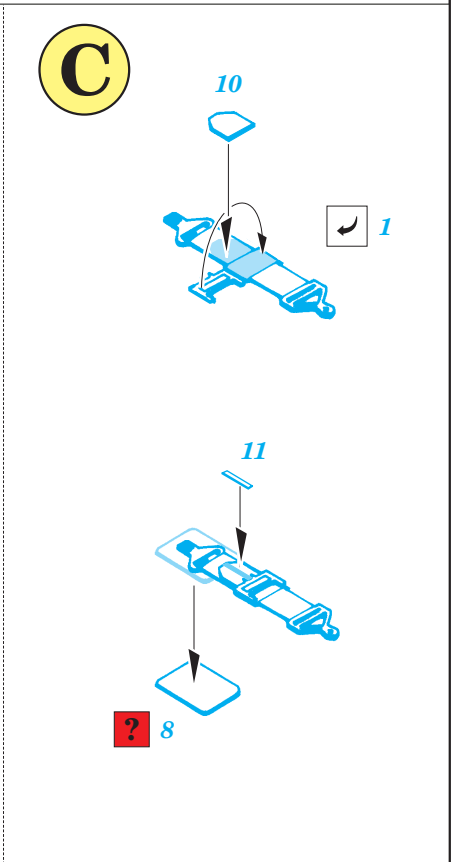
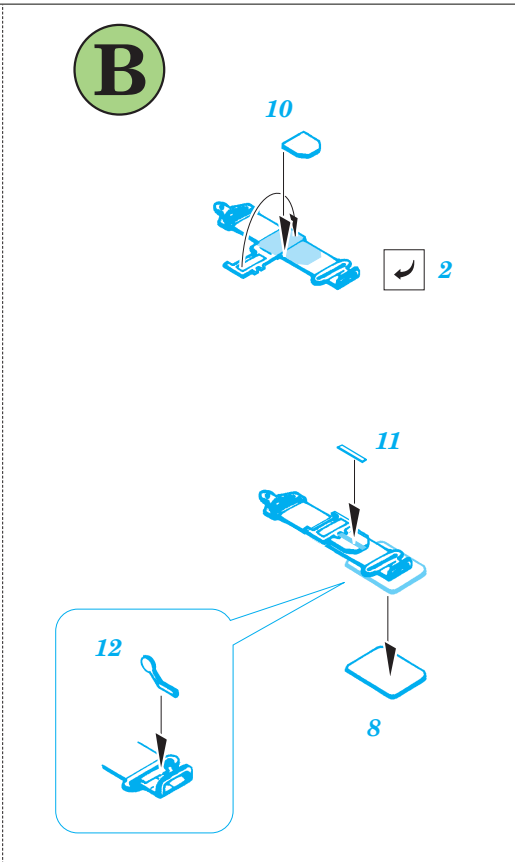
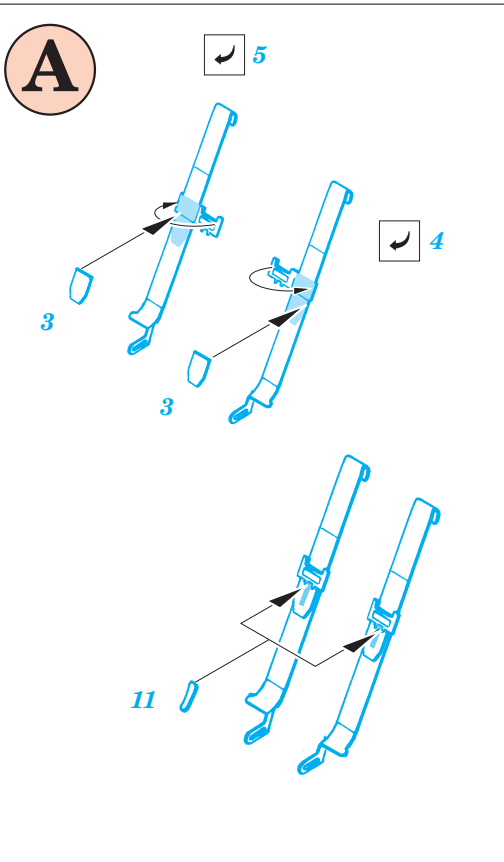
- APPLY EXPRESS MASK AND PAINT BEFORE GLUING
POUŽIT EXPRESS MASK NABARVIT PŘED SLEPENÍM
- SYMMETRICAL ASSEMBLY
SYMETRICKÁ MONTÁŽ
- REMOVE
ODSTRANIT
- GRIND
OBROUSIT
- DRILL HOLE
VRTAT OTVOR
- BEND
OHNOUT
- OPTION
VOLBA
- REPLACE
NAHRADIT

ORIGINAL KIT PARTS
PŮVODNÍ DÍLY STAVEBNICE

PHOTO-ETCHED PARTS
LEPTANÉ DÍLY

PARTS TO BE REMOVED
DÍLY K ODSTRANĚNÍ

FILL
TMELIT



REFERENCES:

SQADRON / SIGNAL PUBLICATIONS INC.aircraft #54 SB2C Helldiver
 IN DETAIL & SCALE #52 SB2C Helldiver

